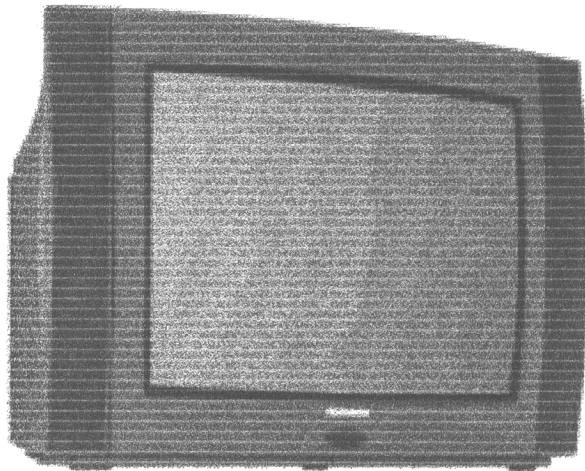


TELEFUNKEN SERVICE

FERNSEHEN
TELEVISION
TÉLÉVISION

Bestell-Nr. 319 134 825

**Chassis DY-300
DY-321
DY-350**



INSTRUCȚIUNI DE PROTECȚIA MUNCII

MĂSURI DE PROTECȚIE

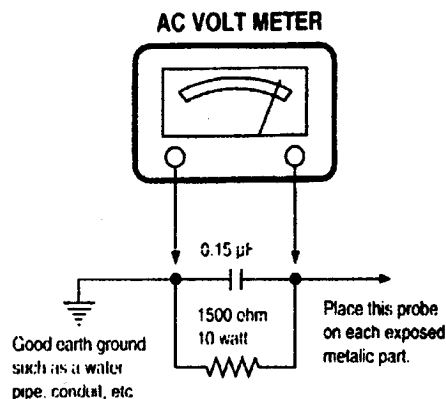
ATENȚIE: Persoanele care nu sunt familiarizate cu măsurile de protecție referitoare la acest televizor, nu vor încerca sub nici o formă să depaneze aparatul. Măsurile de protecție care trebuie respectate în cadrul serviceului sunt următoarele.

1. Descărcați întotdeauna anodul tubului la învelișul conductor al CRT-ului înainte de manipularea tubului. Tubul are un grad ridicat de vacuum și dacă se sparge bucățile de sticlă vor fi împrăștiate violent. Folosiți ochelari de protecție și țineți tubul la distanță de corp în timpul manipulării.

2. Când înlocuiți șasiul în carcasă, asigurați-vă că toate componentele de protecție sunt puse la loc, ca de exemplu: butoanele de comandă nemetalice, învelișuri de izolare, ecrane, rețeaua de rezistență-capacitate de decuplare, etc.

3. Înainte de returnarea aparatului la beneficiar, verificați totdeauna scurgerile de curent alternativ prin părțile metalice ale carcasei la care beneficiarul are acces, cum ar fi antenele, mufele, capetele de șuruburi, acoperirile metalizate, etc., pentru a vă asigura că aparatul funcționează fără pericol de șoc electric. Conectați cablul de alimentare direct într-o priză 110/220 AC. Utilizați un voltmetru AC având o sensibilitate de 500 ohmi/volt sau mai mult în felul următor.

Conectați o rezistență de 1500 ohmi 10 watts în paralel cu un condensator de 0,15 μ F nepolarizat între o pământare bună (conductă de apă, țevă) și una din părțile metalice pe unde se poate scurge curent, câte una pe rând. Măsurați tensiunea alternativă care cade pe ansamblul rezistență de 1500 ohmi și condensator 0,15 μ F. Inversați alimentarea la priza de alimentare și repetați măsurarea tensiunii alternative pentru fiecare parte metalică în cauză. Tensiunea măsurată nu are voie să depășească 0,3 volts RMS. Aceasta corespunde unui curent alternativ de 0,2 mA.. Orice valoare care depășește această limită constituie un potențial pericol de electrocutare și trebuie eliminată imediat.



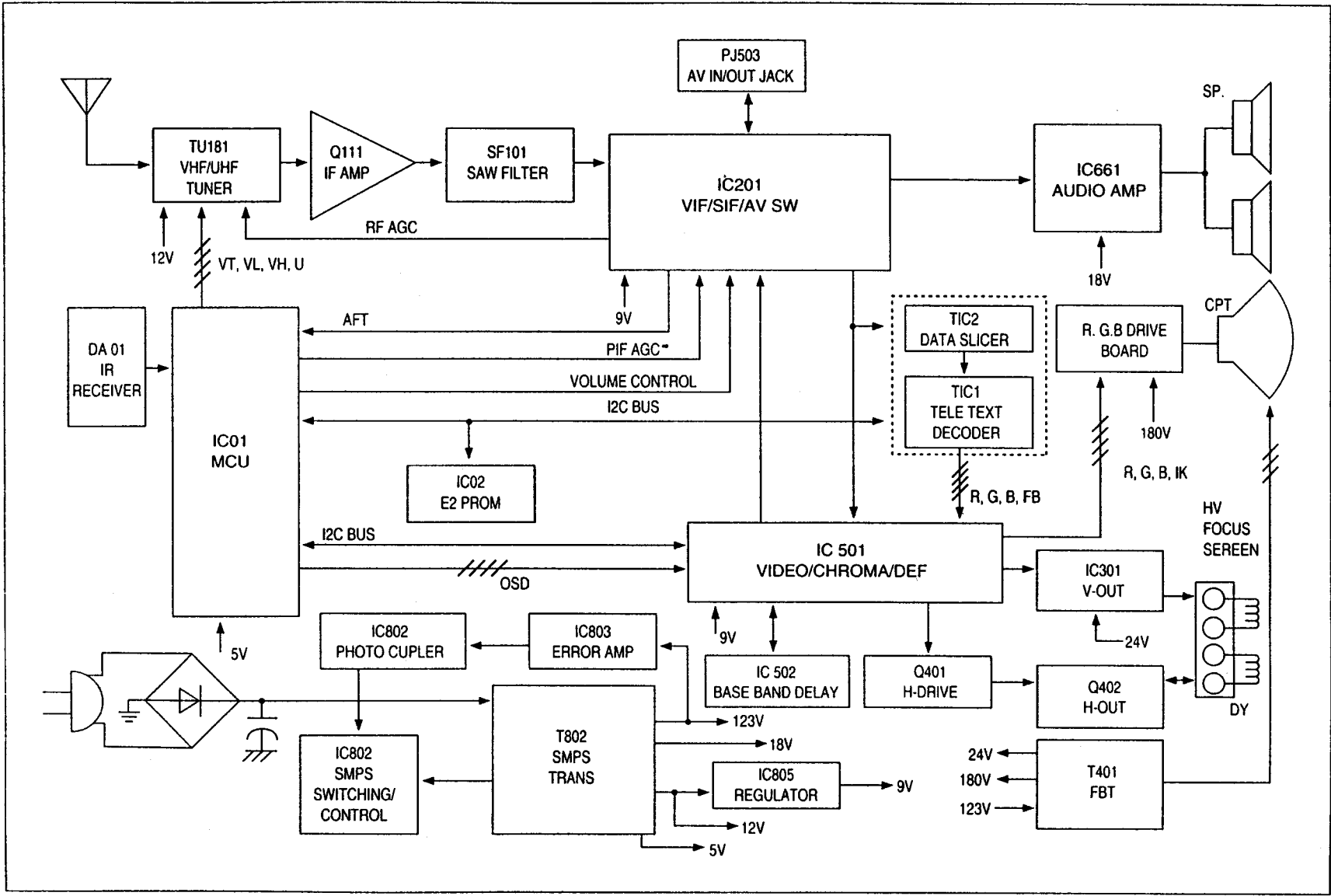
OBSERVAȚIE CU PRIVIRE LA PROTECȚIA APARATULUI

Numeroase componente electrice și mecanice ale șasiului au caracteristici speciale referitoare la protecția aparatului. Aceste caracteristici trec deseori neobservate la o inspecție vizuală și protecția asigurată de ele nu va fi în mod necesar obținută prin folosirea unor componente de înlocuire care sunt dimensionate pentru o tensiune mai mare, wattaj mai mare etc. Acele componente care au aceste caracteristici speciale de protecție sunt identificate în acest manual și anexele ei; componentele electrice cu aceste caracteristici sunt identificate prin hașurare pe schema electrică și în lista de componente. Înainte de înlocuirea oricăreia din aceste componente, citiți lista de componente din acest manual cu atenție. Folosirea unor componente de înlocuire care nu au aceleași caracteristici de protecție ca cele precizate în lista de componente poate duce la șocuri, incendii sau alte riscuri.

OBSERVAȚII CU PRIVIRE LA SERVICE

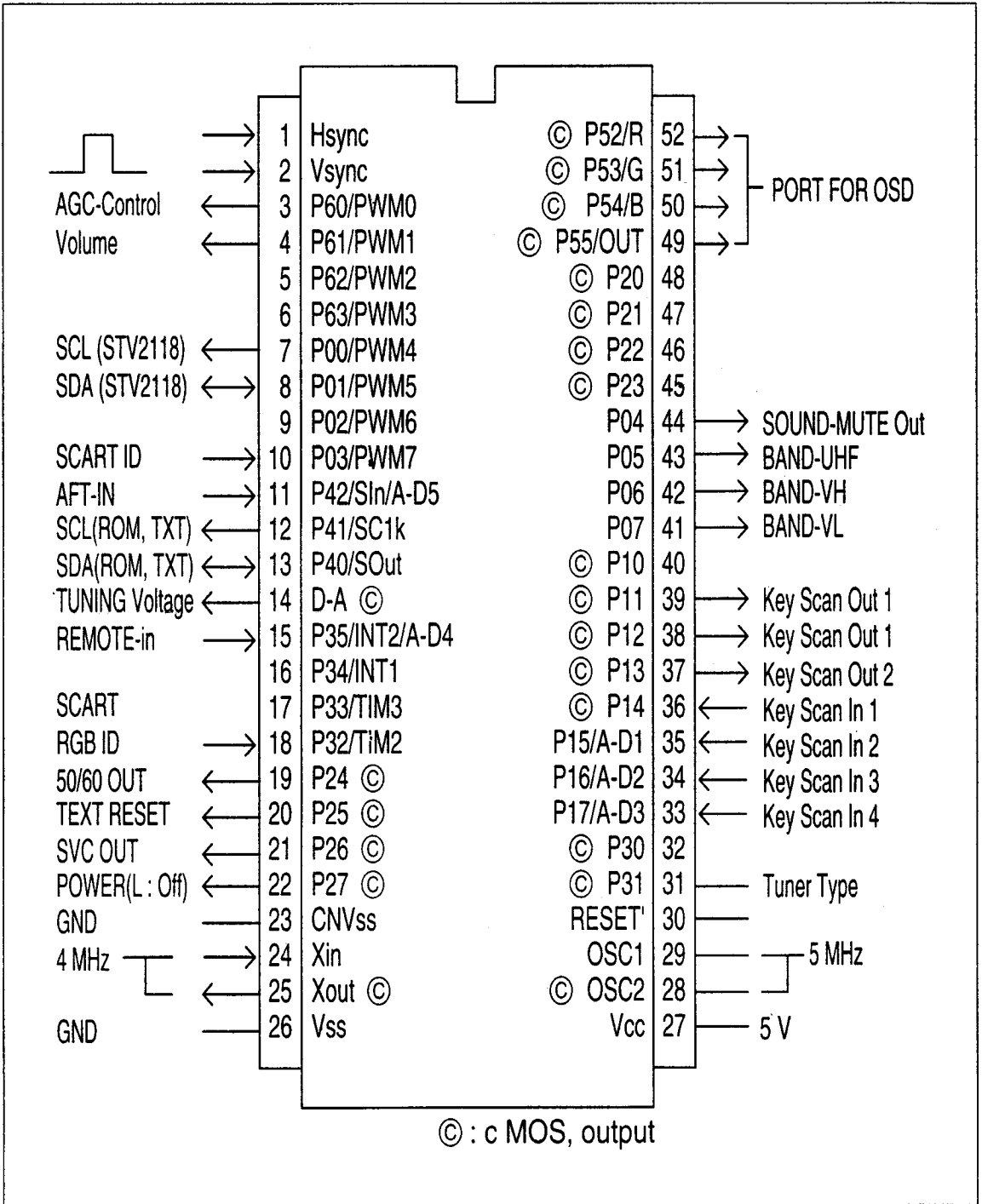
1. Când înlocuiți componente sau plăci, strângeți firele de legătură în cleme înainte de cositorire.
2. Când înlocuiți rezistențe de wattaj mare (rezistențe metal oxid film) pe cablaj, poziționați rezistența la cel puțin 1/2" de la cablaj.
3. Asigurați-vă că firele sunt ținute la distanță față de componentele de înaltă tensiune și temperatură ridicată.

■ BLOCK DIAGRAM



■ IC BLOCK DIAGRAM

M37210M3-XXXSP

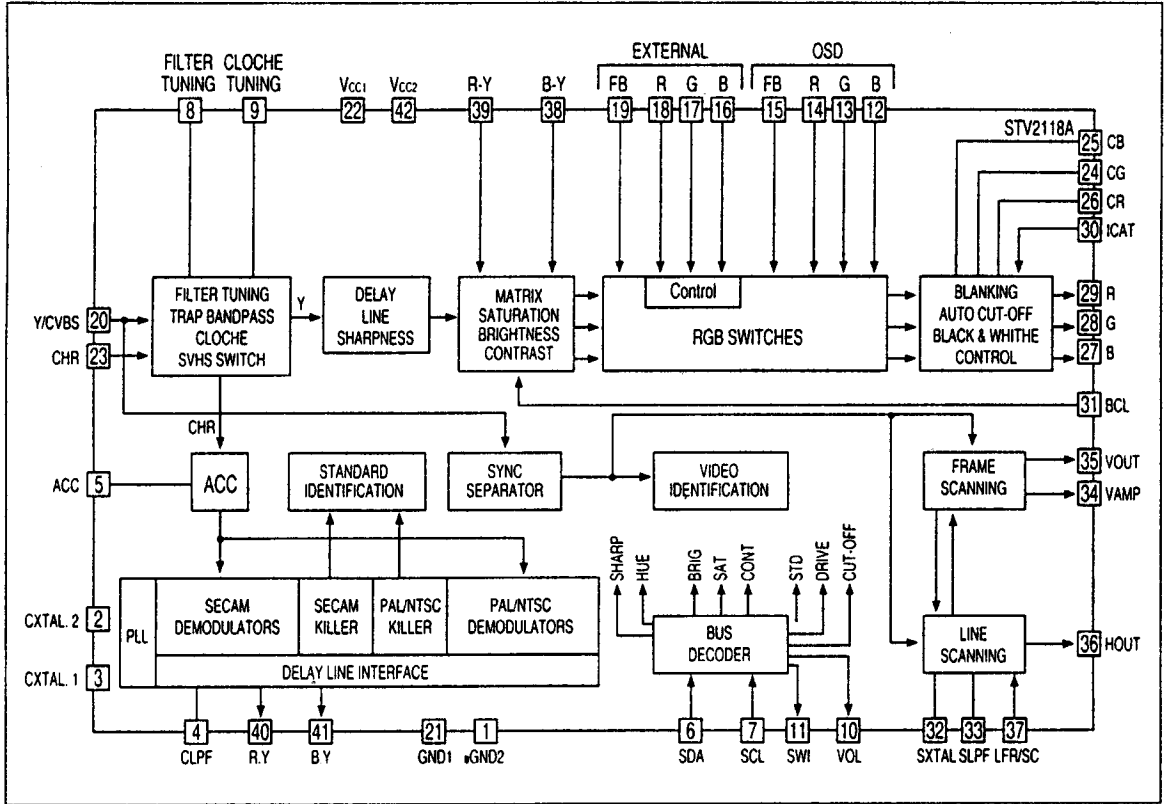


M37210M3-XXXSP(microcalculator 8bit C-MOS)

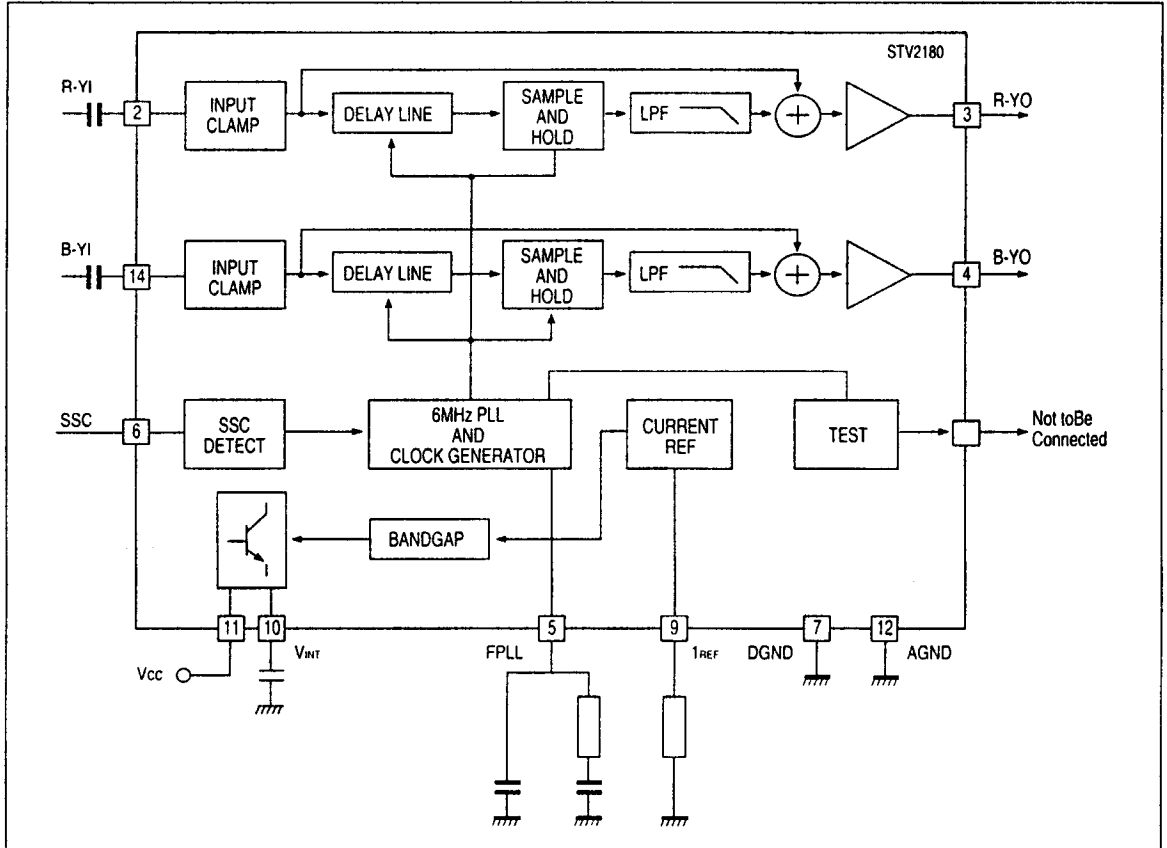
Descrierea terminalelor

Nr.	FUNCȚIE	Nr.	FUNCȚIE
1	H-sync input Intrare sinc. pe H	28	OSD clock output leșire clock OSD
2	V-sync input Intrare sinc. pe V	29	OSD clock input Intrare clock OSD
3	AGC Control (PWM) Control AGC (PWM)	30	RESET input Intrare RESET
4	Volume Control PWM Output leșire Comandă Volum PWM	31	Band Option input Intrare Opțiune Bandă
5		32	
6			
7	IIC Bus(STV2118A) Clock Line Magistrală IIC(STV2118A) Linie Clock	33	Key Scan In 4 Intrare buton căutare 4
8	IIC Bus(STV2118A) Data Line Magistrală IIC(ST2118A) Linie Dată	34	Key Scan In 3 Intrare buton căutare 3
9		35	Key Scan In 2 Intrare buton căutare 2
10	SCART ID Input Intrare SCART ID	36	Key Scan In 1 Intrare buton căutare 1
11	AFT input Voltage Intrare Tensiune AFT	37	Key Scan out 2 leșire buton căutare 2
12	IIC Bus Clock(EEPROM,TEXT) Clock Magistrală IIC(EEPROM,TEXT)	38	Key Scan out 1 leșire buton căutare 1
13	IIC Bus Data(EEPROM,TEXT) Dată Magistrală IIC(EEPROM,TEXT)		
14	Tuning voltage output leșire tensiune acord	39	Diode Option Read Out 1 Diodă Opțiune leșire Citire 1
15	Remocon signal input Intrare semnal telecomandă	40	
16		41	Band Selection (VHF-Low) Selecție Bandă(VHF-Jos)
17			
18			
19	50/60 Select Selecție 50/60	42	Band Selection(VHF-High) Selecție Bandă (VHF-Sus)
20	TEXT IC RESET Output leșire RESET CI TEXT	43	Band Selection(UHF) Selecție Bandă(UHF)
21	SVC OUT leșire SVC	44	Sound Mute Sunet Mut
22	Power Control(H:ON) Control Alimentare(H:ON)	45	
		46	
23	GND	47	
	GND	48	
24	Oscillator input Intrare Oscilator	49	OSD Fast Blanking Suprimare fascicol OSD
25	Oscillator output leșire Oscilator		
26	GND	50	OSD B
	GND	51	OSD G
27	+5V	52	OSD R
	+5V		

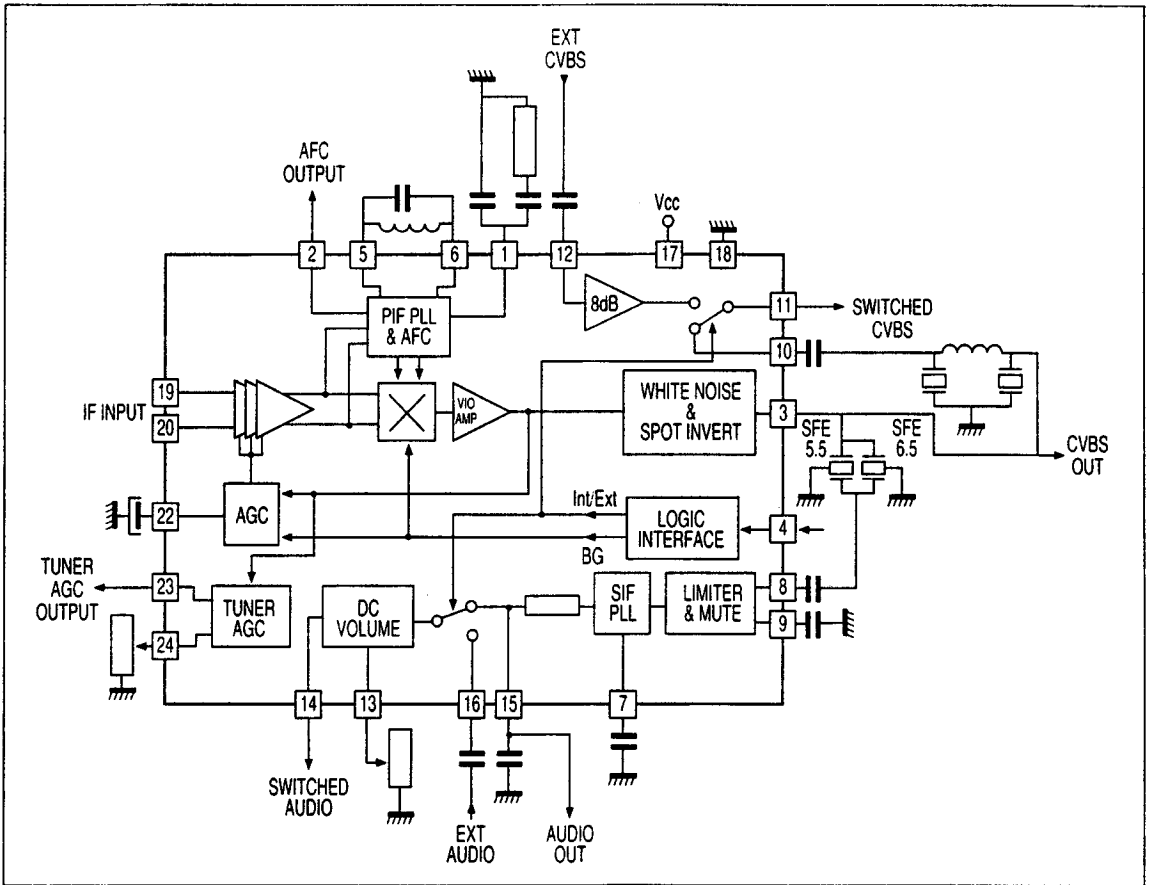
■ STV2118A



■ STV2180

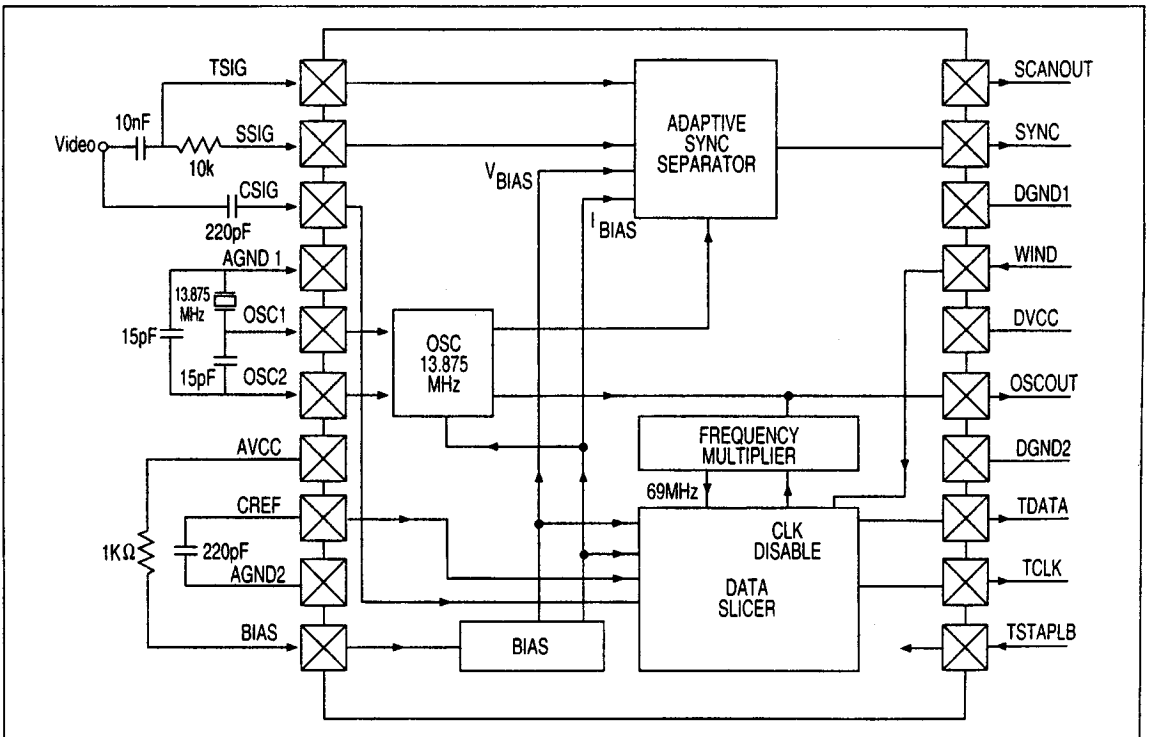


■ STV8223A

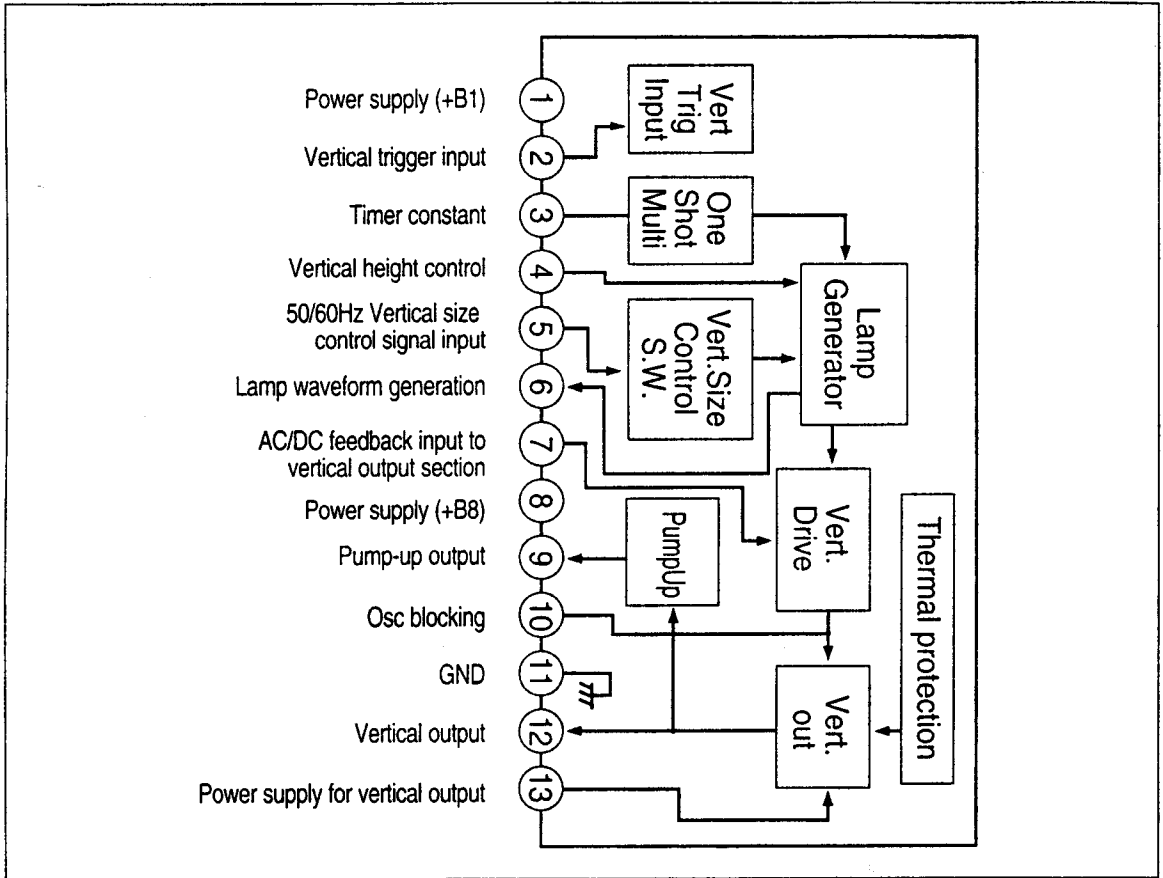


■ TELETEXT DATA SLICER

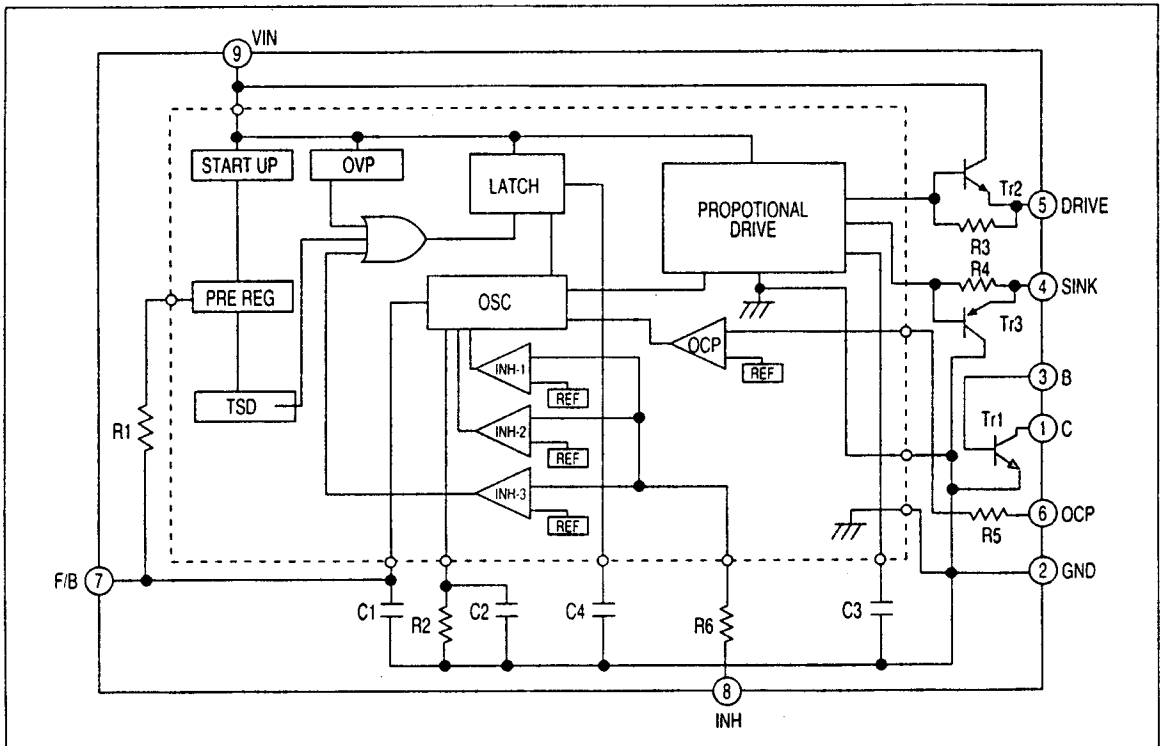
•CF72036



■ LA7837/38



■ STR-S6707



INSTRUCȚIUNI GENERALE DE REGLARE

Aparatul este tranzistorizat. Trebuie luate măsuri speciale de precauție când se fac intervenții. Citiți observațiile care urmează înainte de a începe reglajul.

- * Reglajul necesită o procedură precisă și trebuie efectuat numai când este necesar.
- * Echipamentul de test specificat sau echivalentul lui este necesar pentru a efectua un reglaj corect. Folosirea unui echipament care nu corespunde cerințelor poate să ducă la un reglaj necorespunzător.
- * Instalarea corectă a echipamentului este esențială. O instalare necorespunzătoare va avea ca rezultat răspunsuri care nu reprezintă funcționarea reală a aparatului.
- * Tensiunea de alimentare trebuie să fie în timpul reglajului între 100 și 250 volți.
- * Nu faceți sau desfaceți nici o legătură în timp ce aparatul este sub tensiune.
- Asigurați-vă că cablul de alimentare este scos din priză înainte de a vă apuca să schimbați componente.

ECHIPAMENTUL DE TESTARE

Voltmetru digital.....	Marca National VP-2600A sau echivalent.
Osciloscop.....	Marca Tektronix 2215A sau echivalent.
Sondă directă cu capacitate mică.....	Marca Tektronix P6120 sau echivalent (Accesoriu al osciloscopului)
Generator de Bare-Color/Puncte/Carouri.....	Marca Tektronix 146 sau echivalent.
Generator de semnal standard.....	Marca Tsushinki Nihon 4723 sau echivalent.
Sursă de alimentare.....	Marca Academy 150A sau echivalent.
Generator de bare DEM/Color PAL M/N.....	PHILIPS PM 5518 sau echivalent
Generator de semnal.....	leșire sinusoidală de 38,0 MHz/100dB μ V

REGLAJUL VCO DE FRECVENȚĂ INTERMEDIARĂ IMAGINE

1. Conectați ieșirea Generatorului de Semnal Standard la pinul IF al tunerului.
2. Conectați osciloscopul la pinul 2 al integrității 201 pe placa de bază.
3. Conectați +13V la Jumperul 72.
4. Reglați bobina L201 astfel încât să aveți tensiunea de 4,0+0,1V pe osciloscop.

*AVEȚI GRIJĂ Amplasarea punctului de reglaj L201

Punctul de reglaj L201 trebuie să fie amplasat în centrul curbei 7,5V ~ 0,8V.

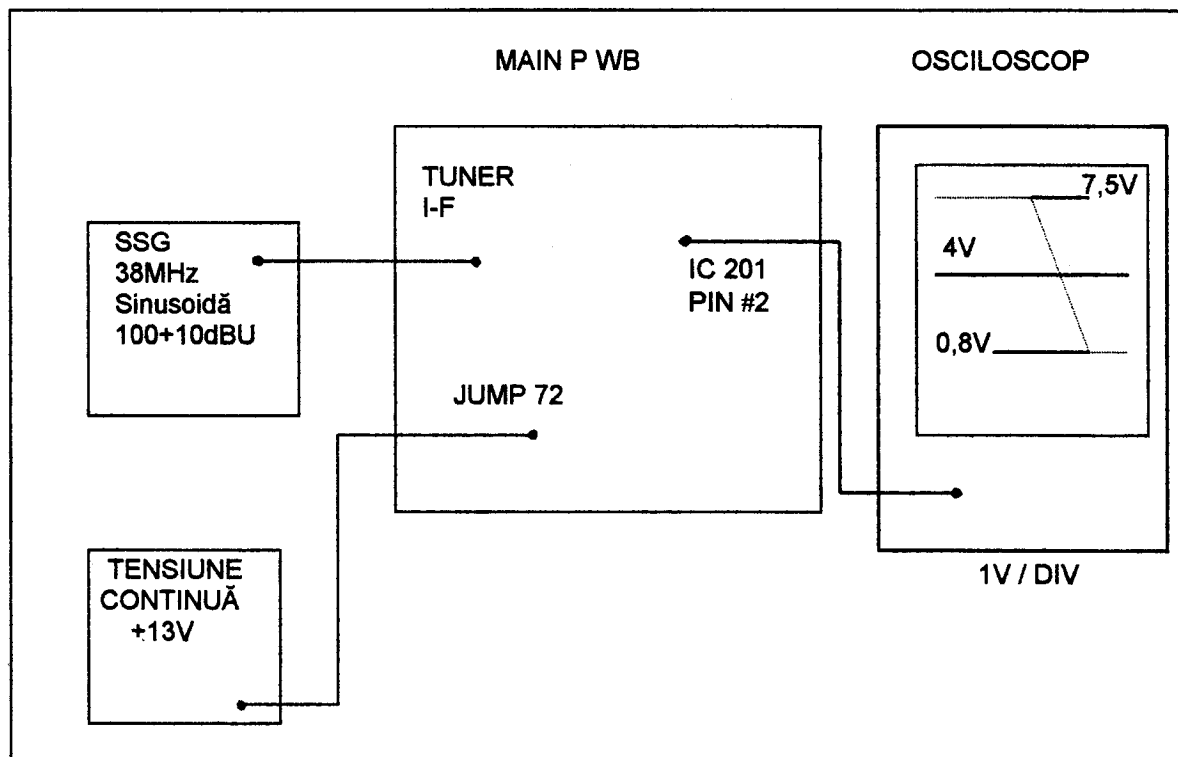
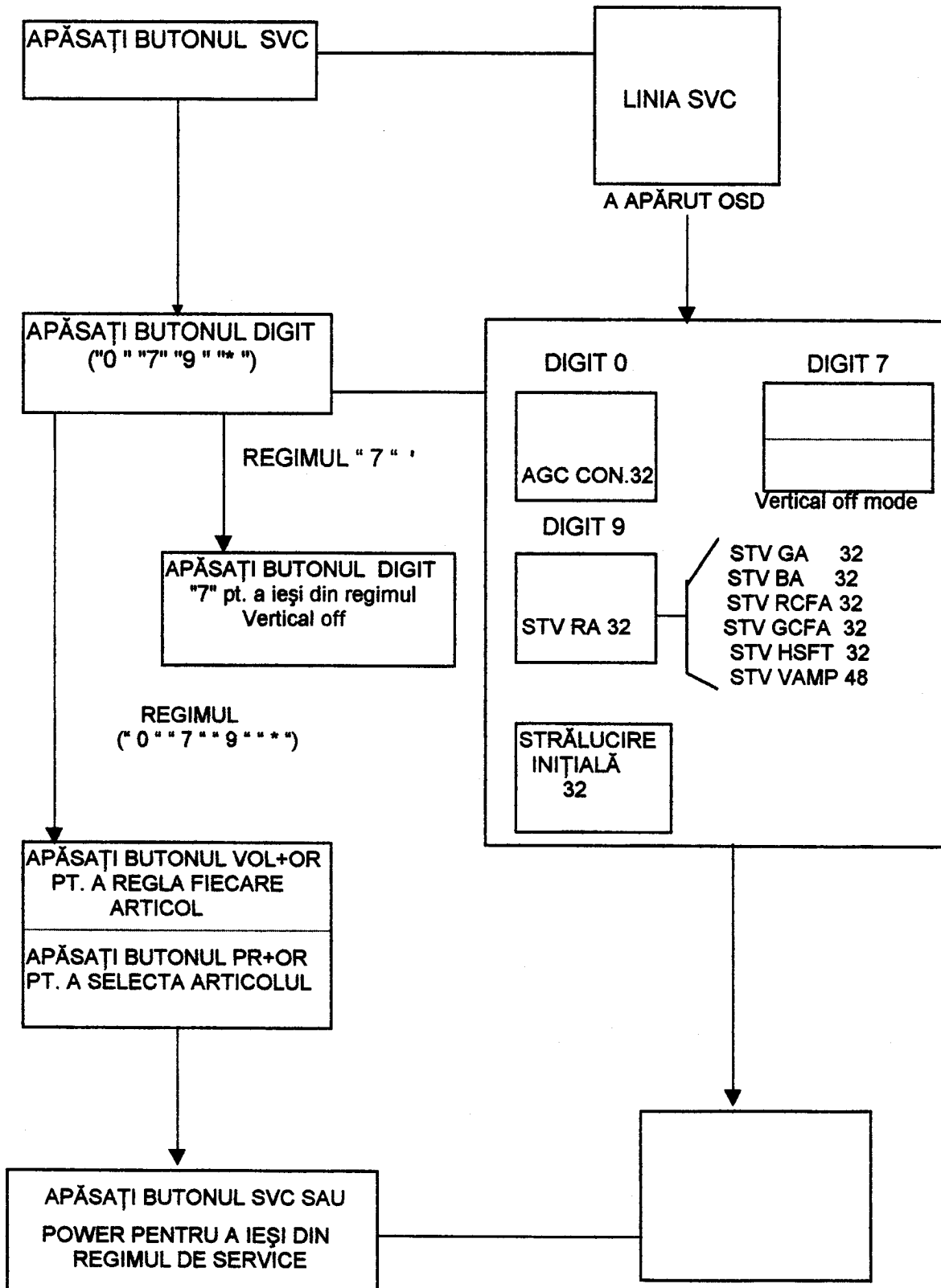


Fig. 1. REGLAJUL VCO DE FRECVENȚĂ INTERMEDIARĂ IMAGINE

REGLAREA CU AJUTORUL TELECOMENZII

Acest televizor poate fi reglat folosind telecomanda pentru SERVICE.
Urmați pașii indicați în schema de mai jos.

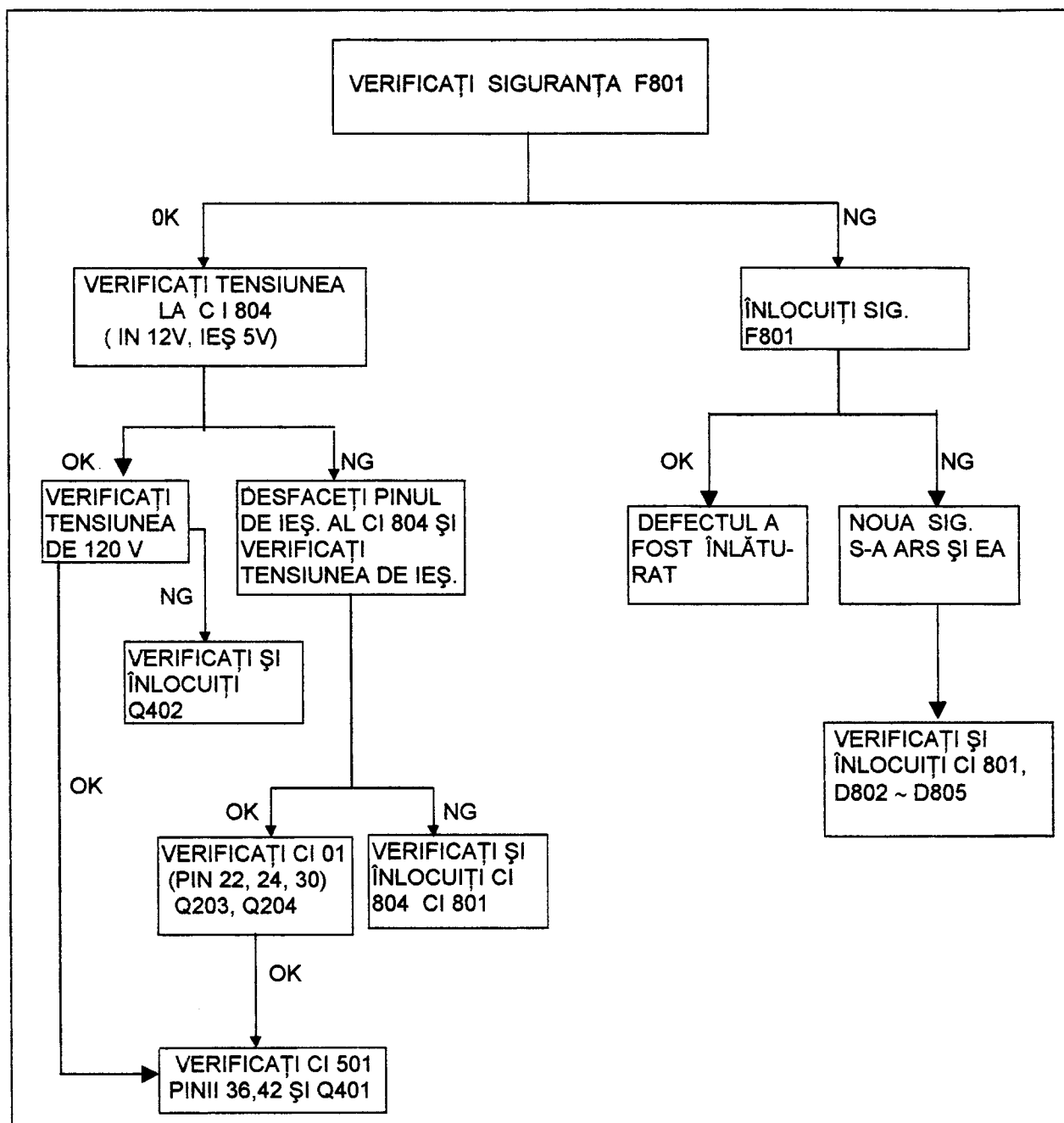
FOLOȘIȚI TELECOMANDA SPECIALĂ PENTRU SERVICE



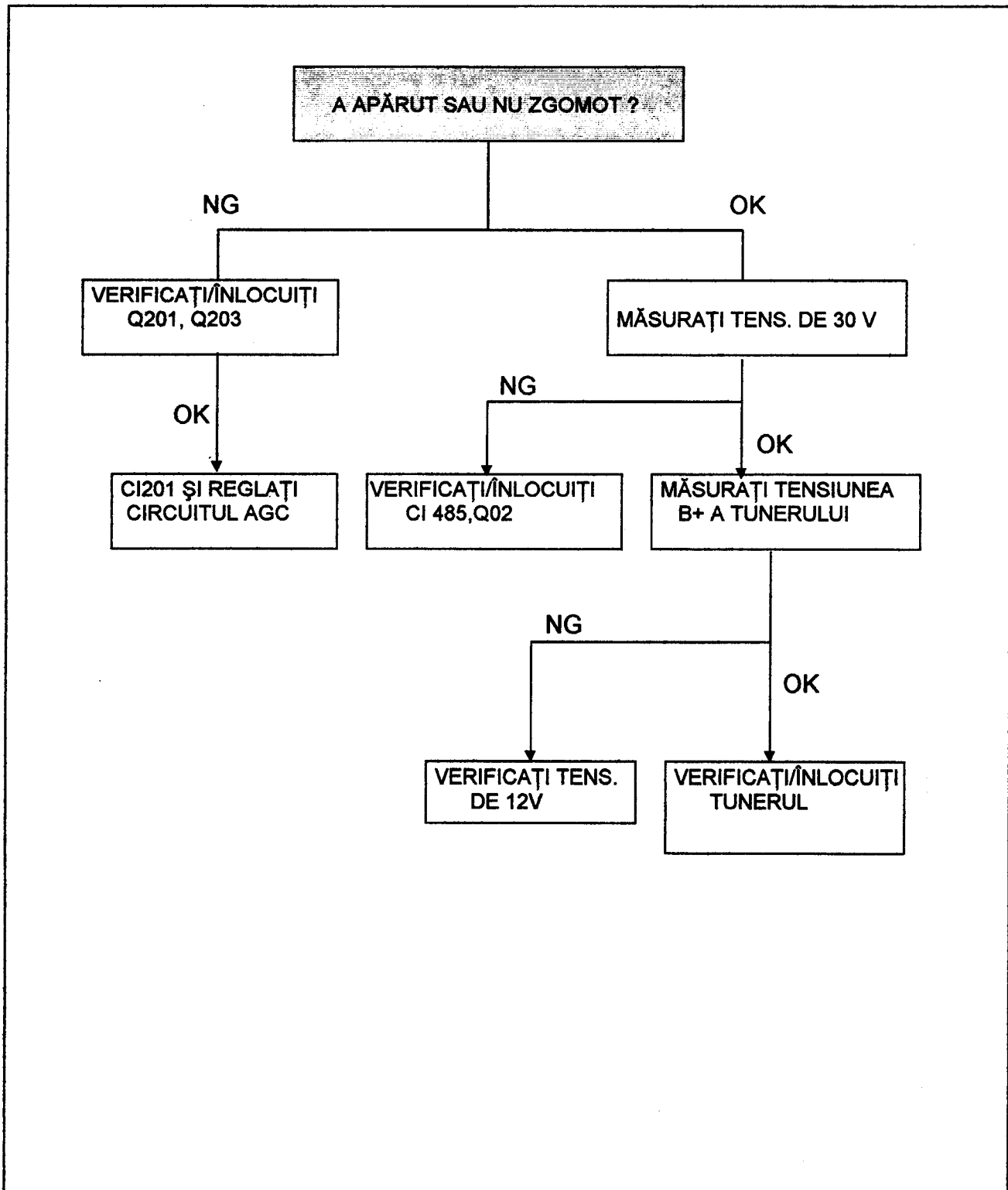
ARTICOL REGLAT	DESCRIERE
REGLARE AGC.	<ul style="list-style-type: none"> * Aplicați SEMNALUL RASTRU DIGITAL (60dBu) la intrarea de antenă de 75 ohmi * Porniți aparatul și treceți în regimul de reglaj fin. * Conectați voltmetrul digital la jumperul AGC de pe placă. * Reglați comanda AGC (din telecomandă) până când voltmetrul digital indică $6,2 \pm 0,1V$.
REGLAREA ECHILIBRULUI DE ALB	<ul style="list-style-type: none"> * Recepționați semnalul alb standard. * Selectați regimul vertical off cu Telecomanda specială pentru service. * Învârtiți butonul de comandă SCREEN până la maxim în sensul opus acelor de ceasornic și reveniți în sensul acelor de ceasornic încet până când prima linie orizontală apare pe ecran. * Ieșiți din regimul vertical off. * Reglați RCFA și GCFA pentru a obține alb la lumină puțină. (Starea de strălucire: 4,5 F-L). * Reglați GA și BA pentru a obține alb la lumină multă. (Starea de strălucire: 45 F-L). * Repetați reglajul RCFA/GCFA și GA/BA pentru a obține un echilibru bun de alb atât la lumină puțină cât și la lumină multă. * Verificați situația reglată cu valorile memorate în aparatul de măsură balans de alb și situația temperaturii liniei orizontale Color: 9300°K+800°K X:284/Y:298 <p>Notă: Acest reglaj trebuie făcut după încălzirea televizorului timp de 10 minute.</p>
REGLAJUL AMPLITUDINII PE VERTICALĂ (VAMP)	<ul style="list-style-type: none"> * Acordați aparatul pe un post local. * Reglați mărimea pe verticală la aproximativ jumătate de inch deasupra baleiajului la vârful și baza imaginii de pe ecran.
REGLAJUL CENTRĂRII PE ORIZONTALĂ (HSFT)	<ul style="list-style-type: none"> * Reglați imaginea recepționată în centru.
REGLAJUL STRĂLUCIRII INIȚIALE	<ul style="list-style-type: none"> * Recepționați rastrul cu nuanțe de gri. * Reglați sub strălucirea astfel ca pașii 3 și 4 să poată fi diferențiați unul de celălalt.

DIAGrame PENTRU DEPISTAREA DEFECTELOR

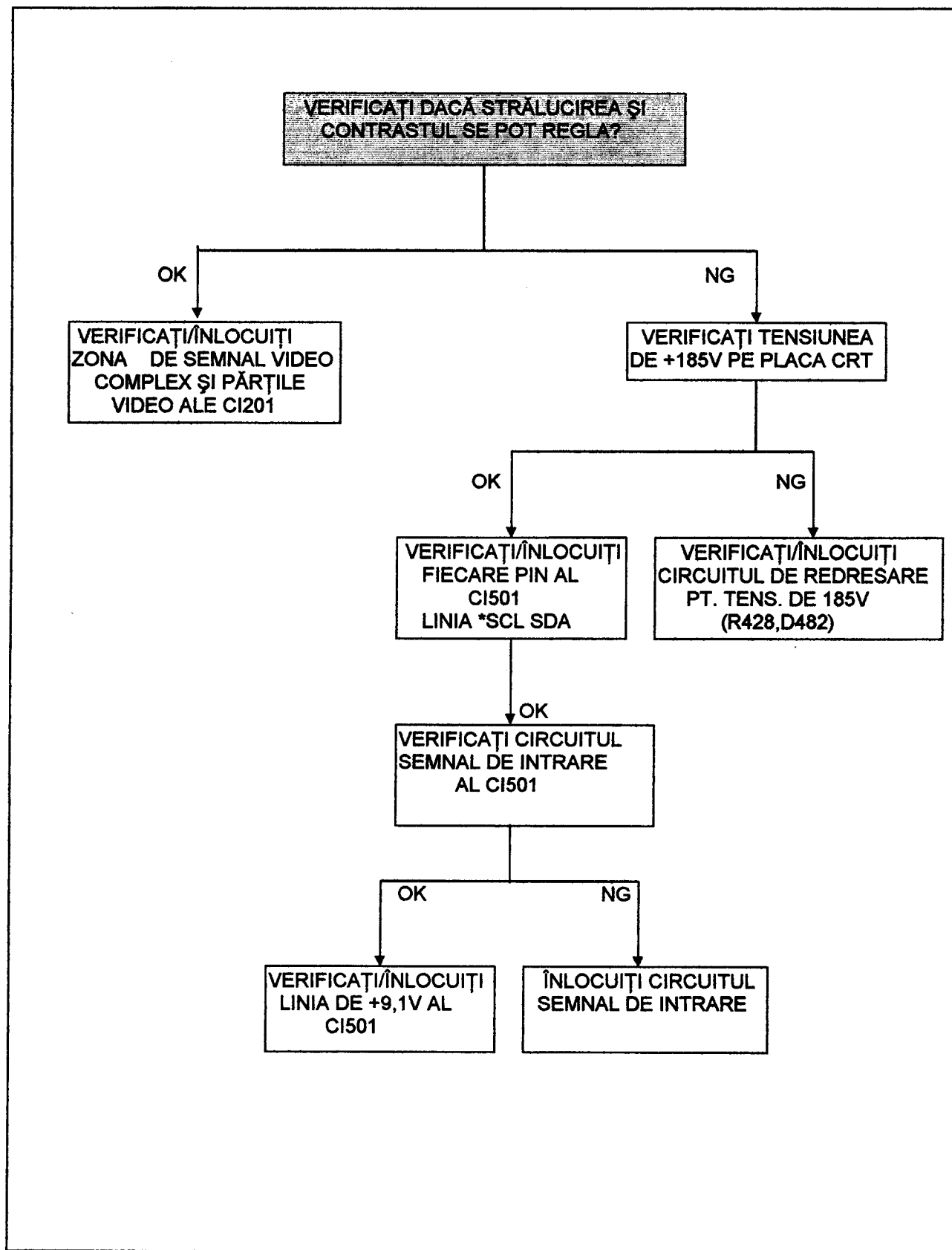
LA CUPLAREA TENSIUNII TELEVIZORUL NU PORNEȘTE(NU ESTE NICI RASTRU, NICI SUNET)



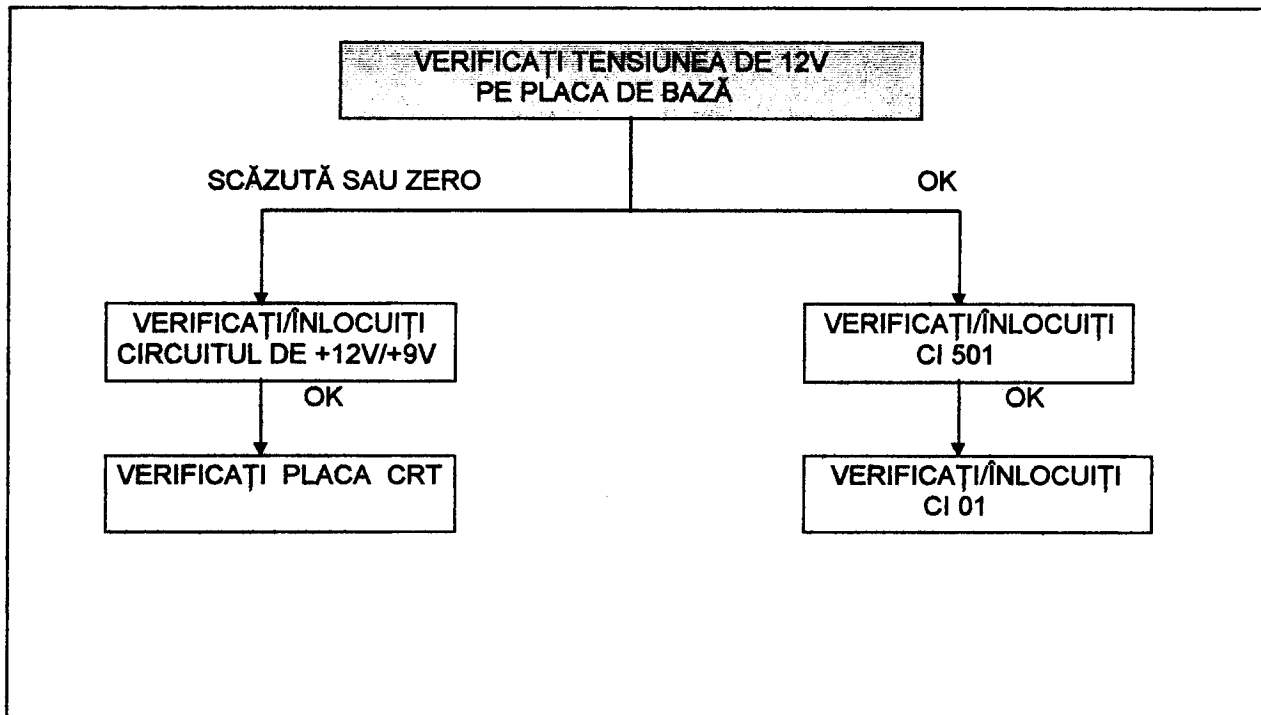
NU ESTE IMAGINE (ESTE RASTRU DAR NU ESTE SUNET)



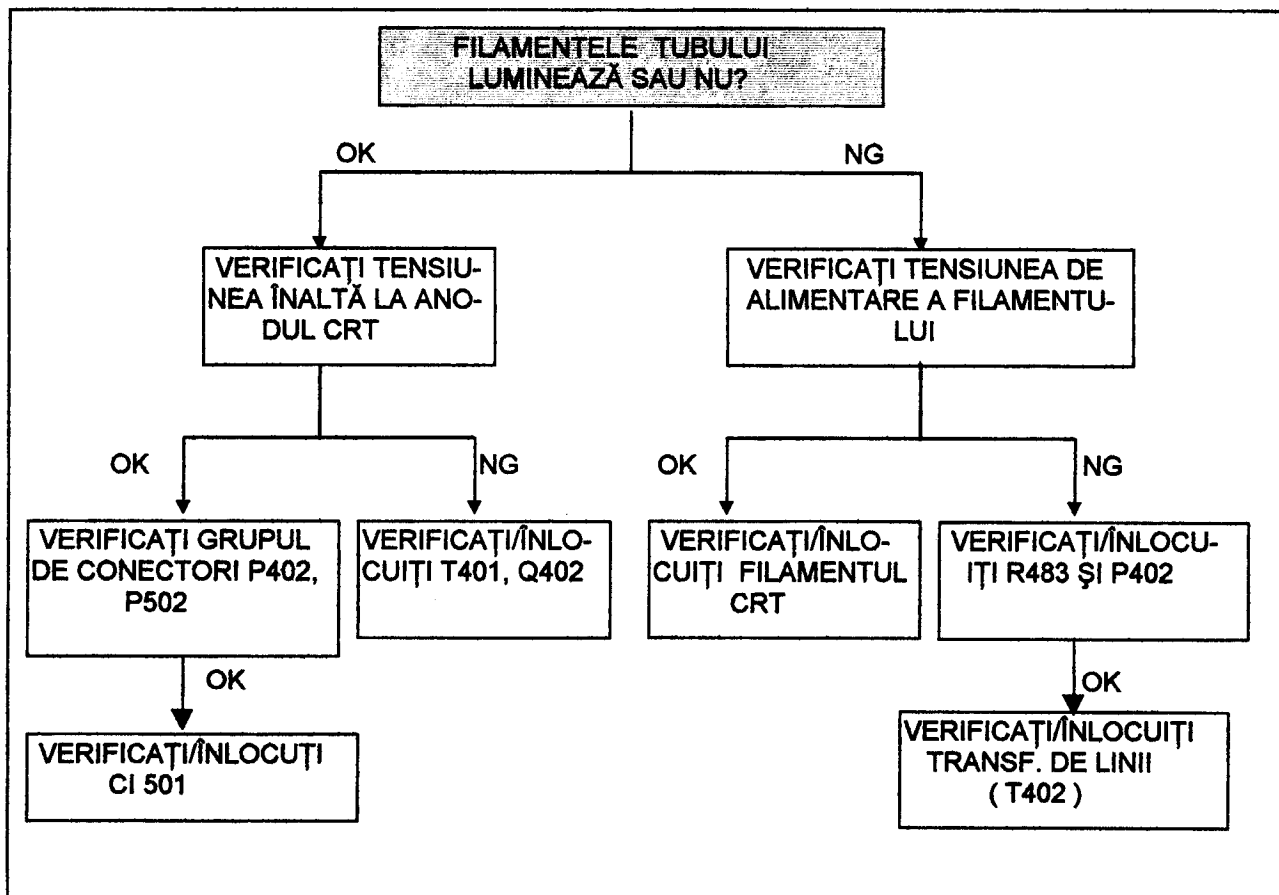
NU ESTE IMAGINE (RASTRUL ȘI SUNETUL OK)



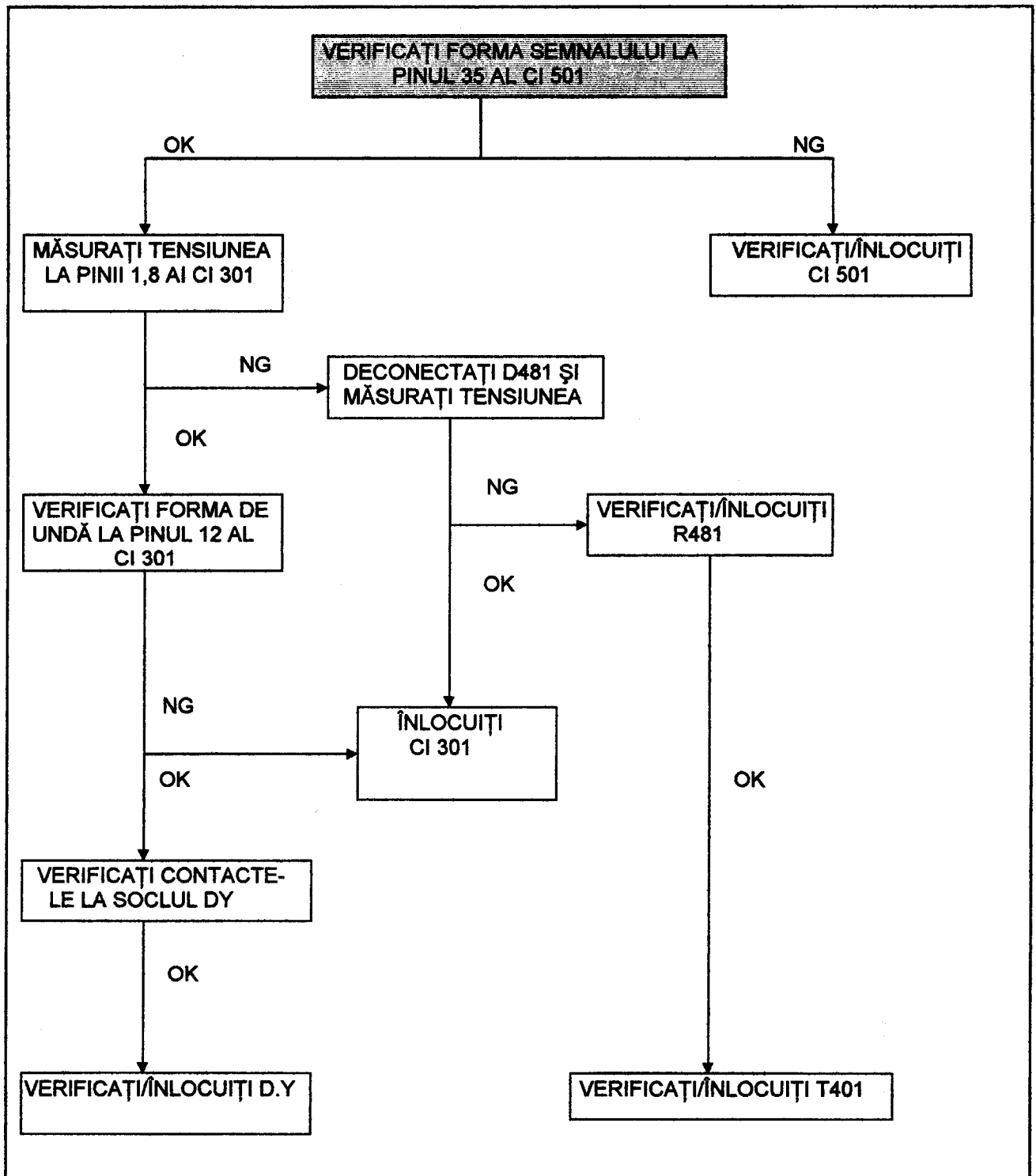
LIPSĂ RASTRU (ZGOMOT SAU SUNET SLAB)

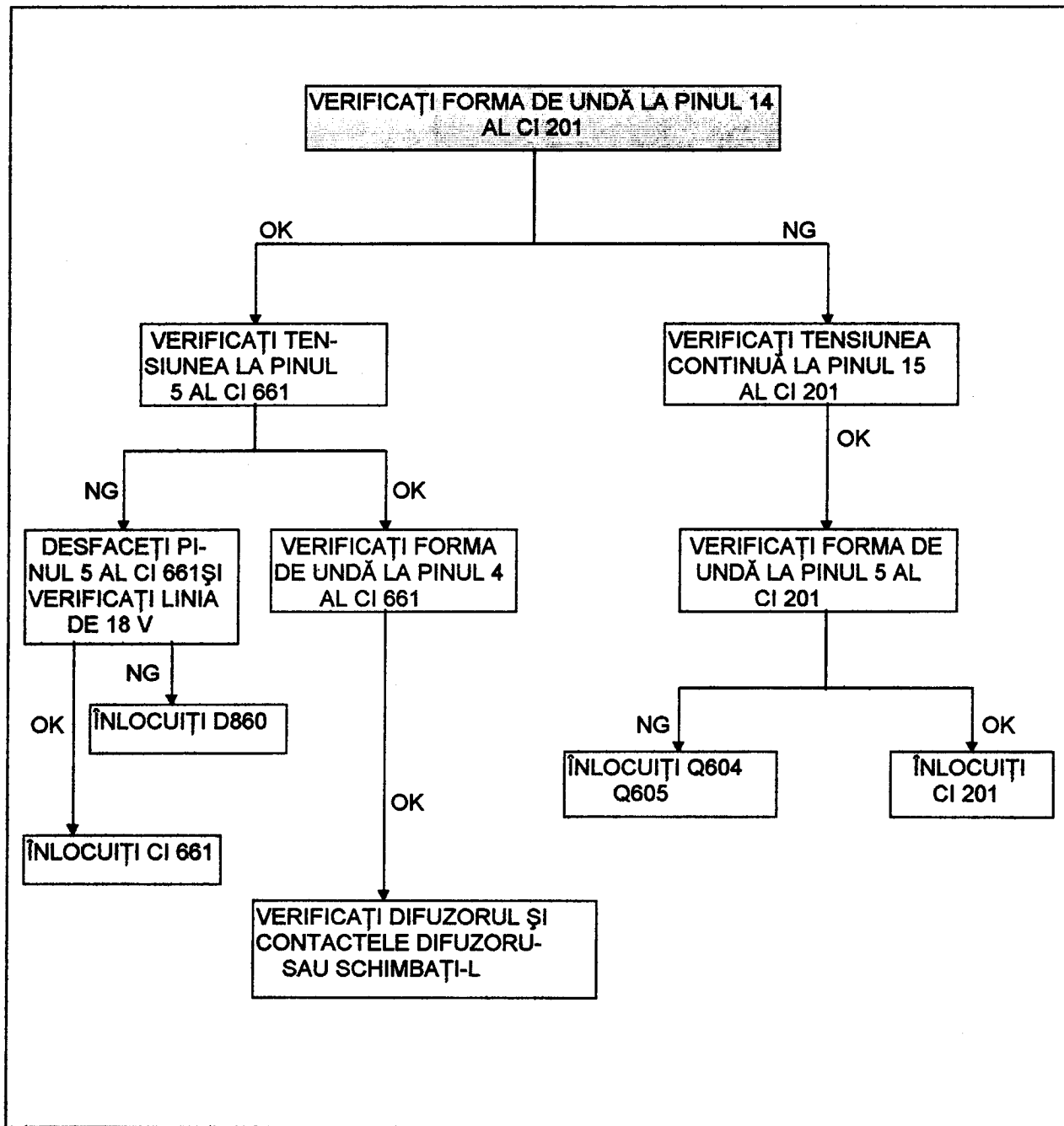


LIPSĂ RASTRU (SUNETUL OK)

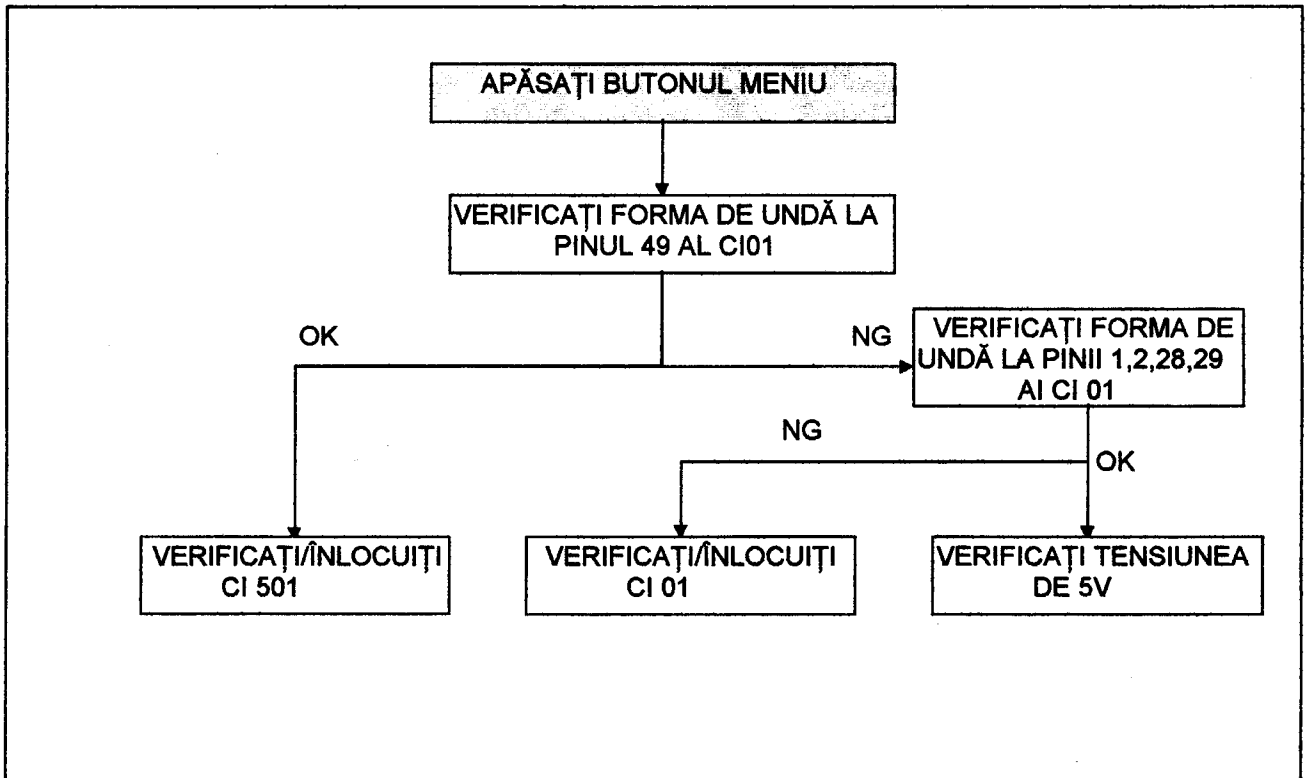


LIPSĂ BALEIAJ PE VERTICALĂ (O LINIE DE RASTRU ORIZONTALĂ)

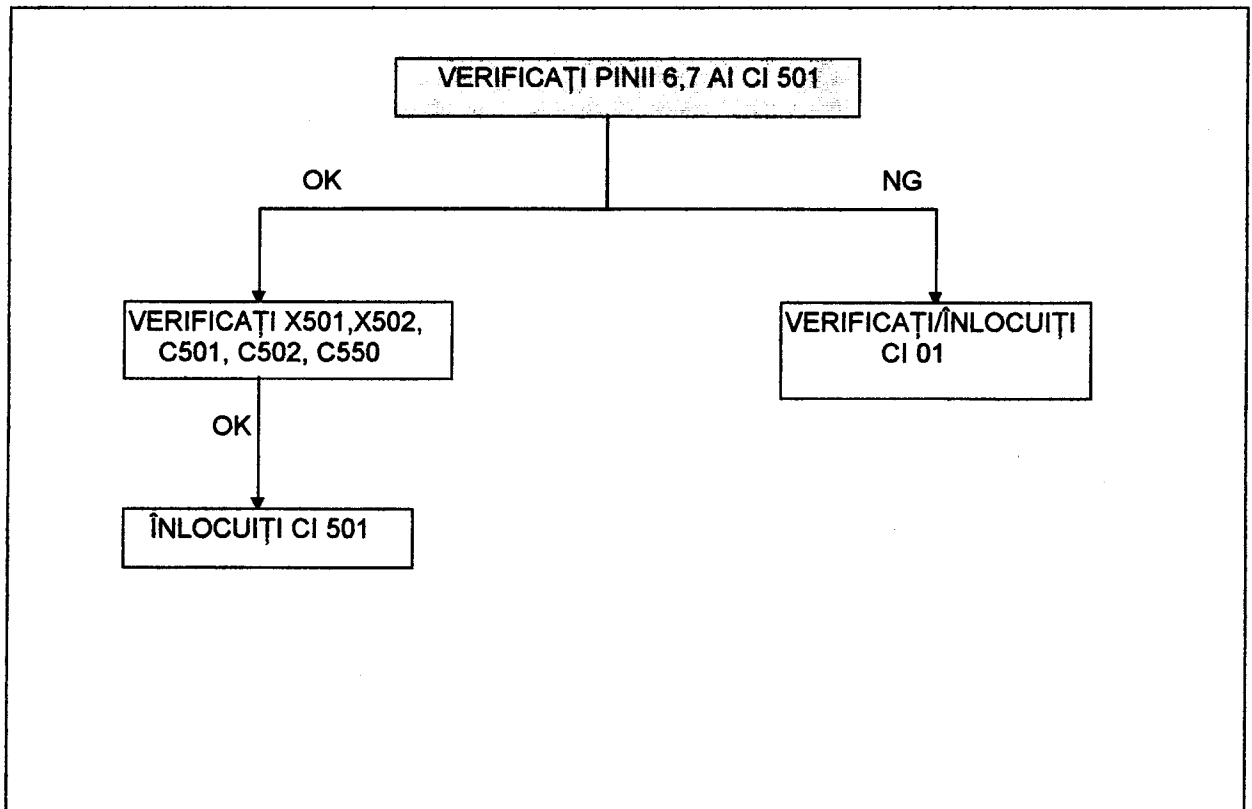




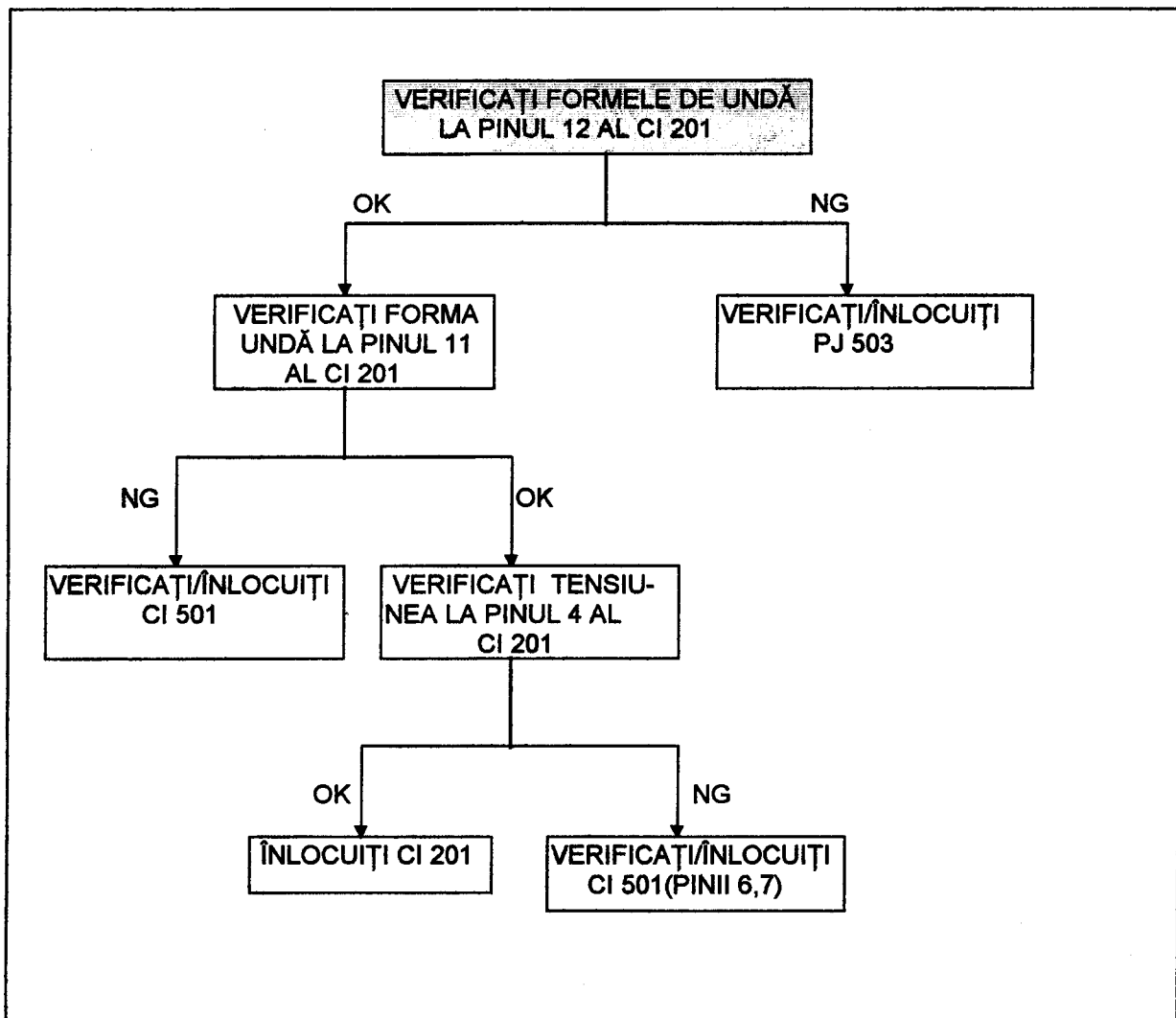
LIPSĂ AFIŞAJ PE ECRAN



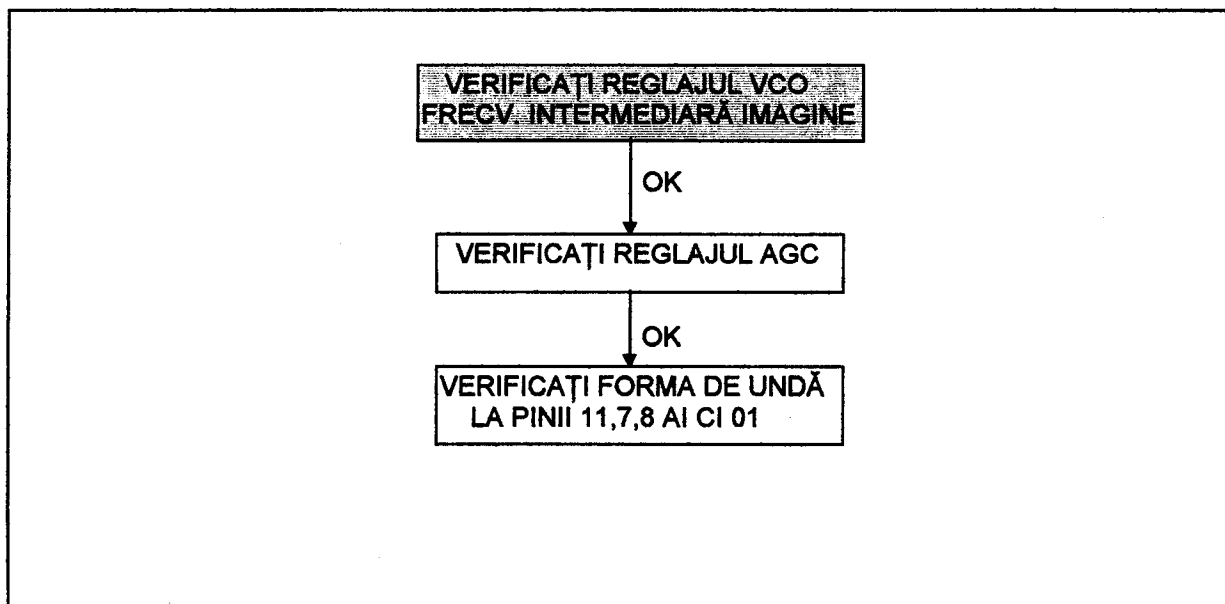
LIPSĂ CULOARE

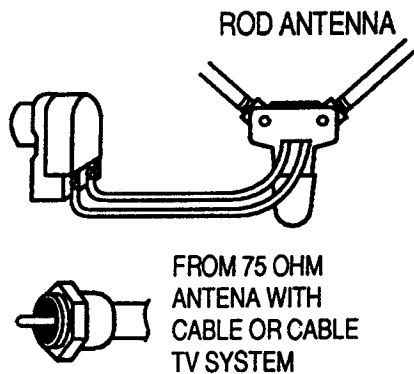
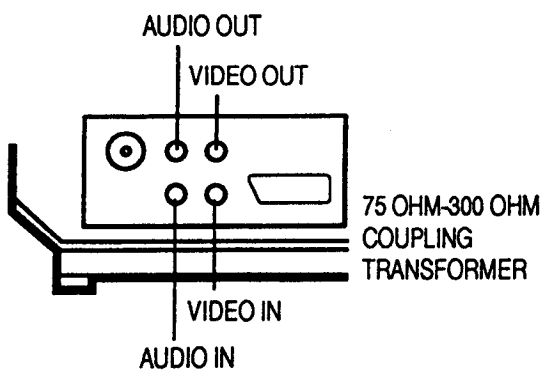
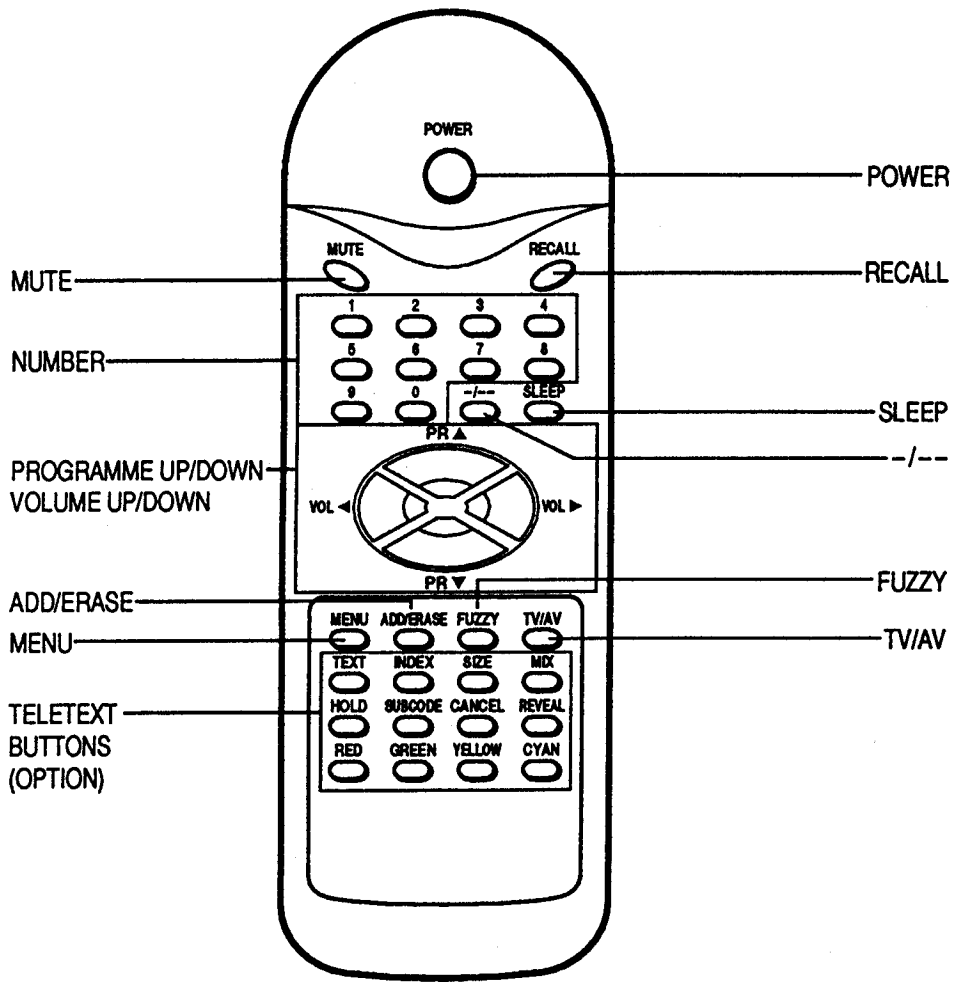


CALEA AV NU FUNCȚIONEAZĂ

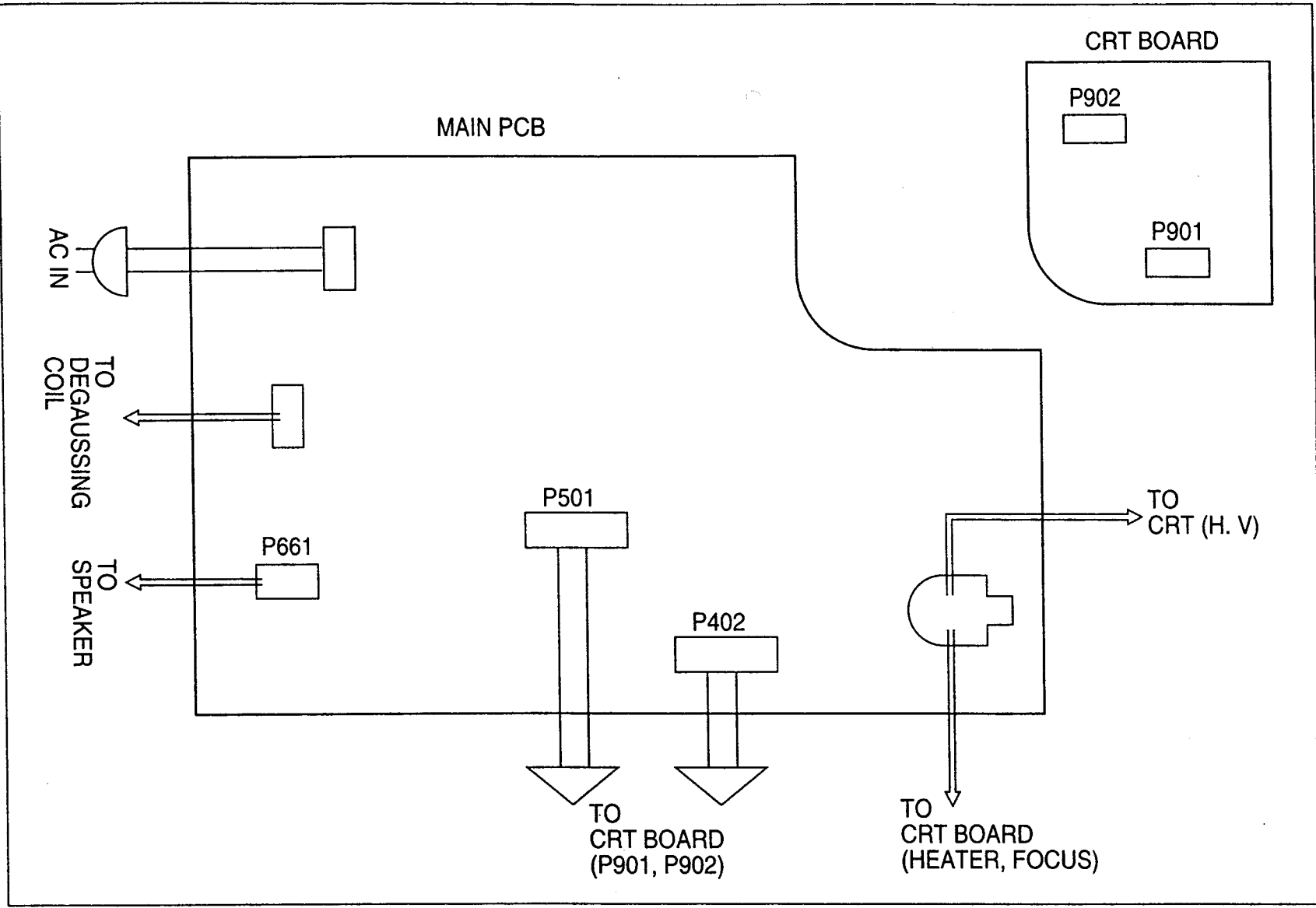


NU SE OPREȘTE CANALUL





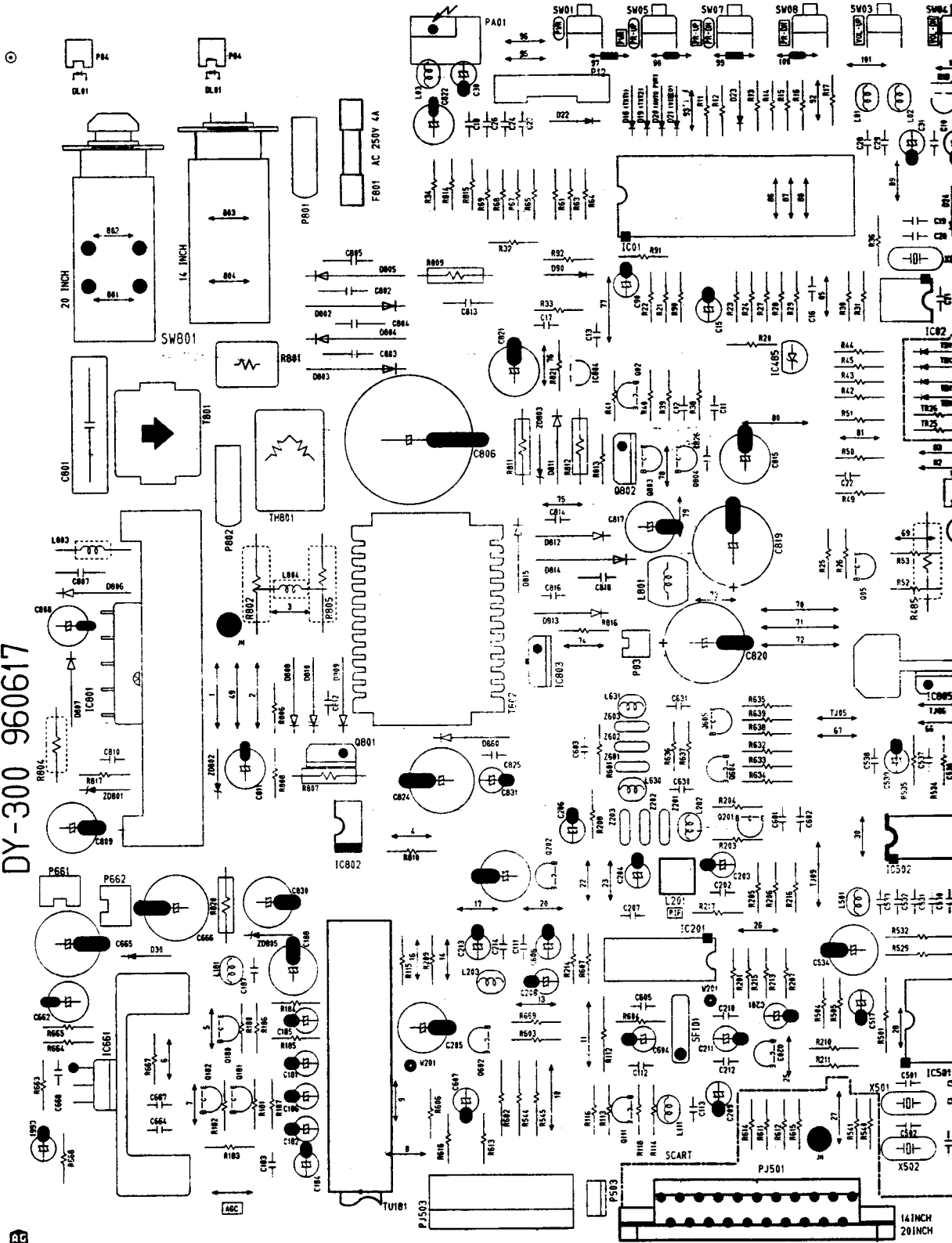
CONNECTING DIAGRAM

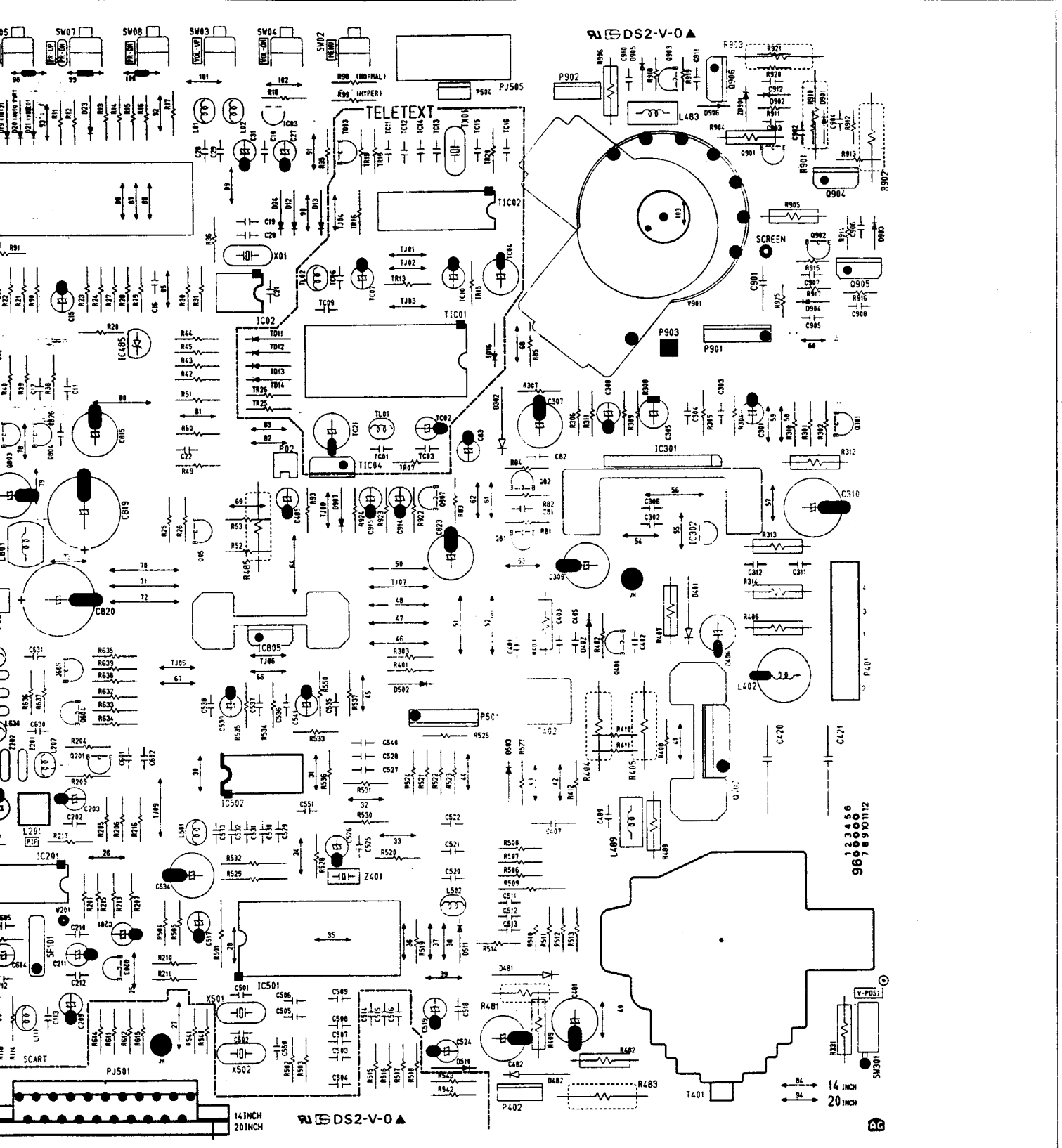


PRINTED WIRING BOARD ASSEMBLIES

MAIN PCB

DY-300 960617





DS2-V-0

TELETEXT

9678910112

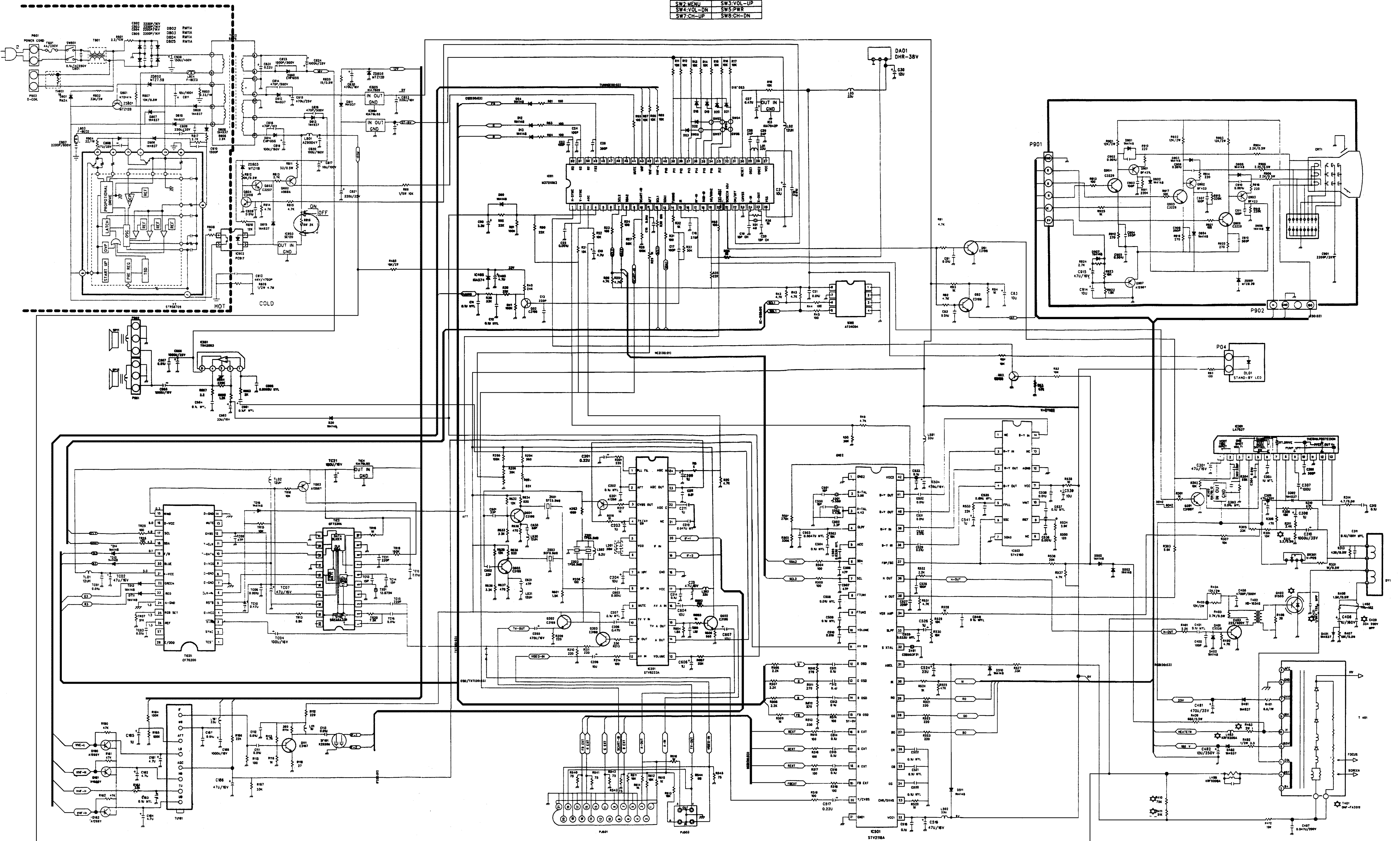
14 INCH
20 INCH

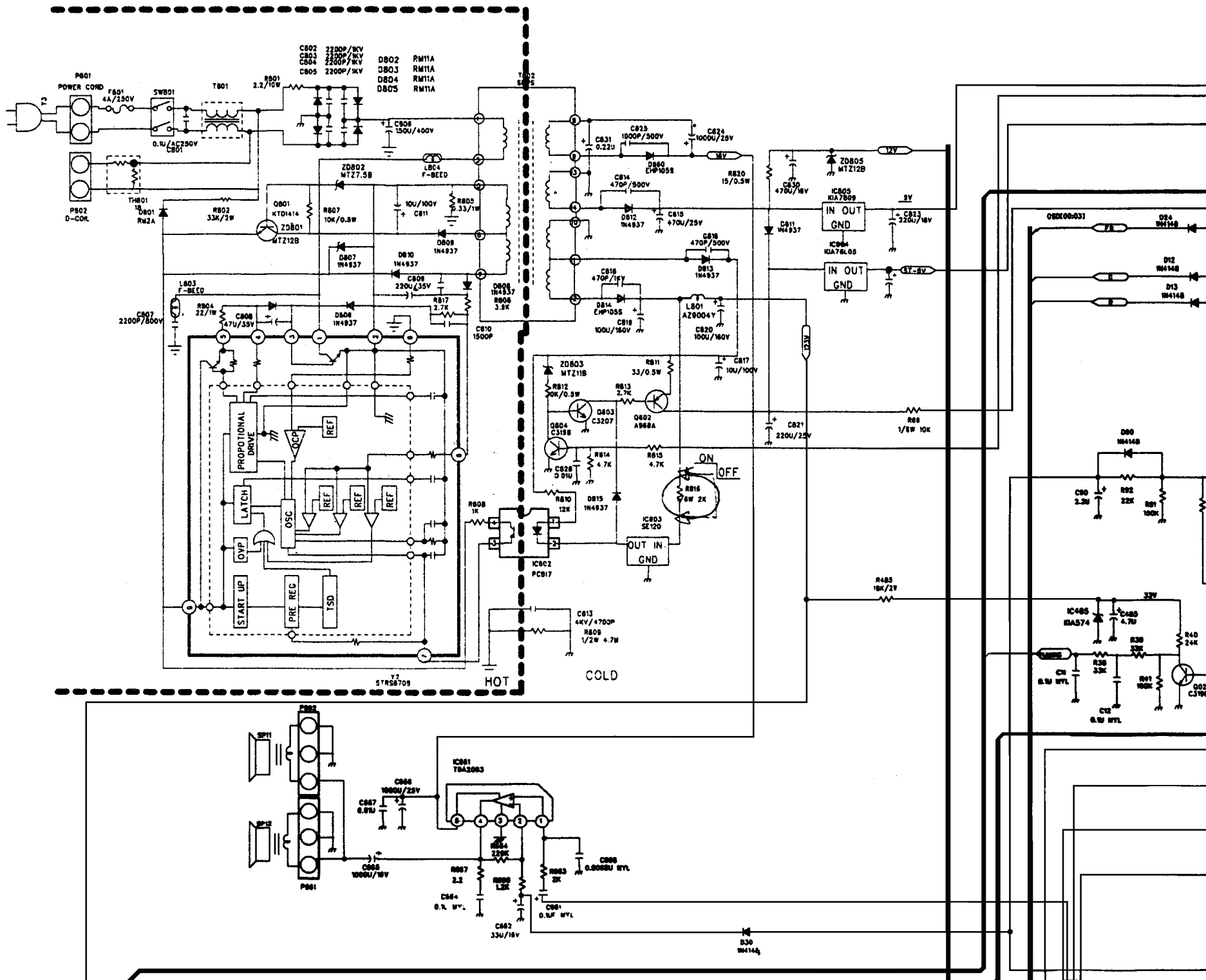
DS2-V-0

14 INCH
20 INCH

DS2-V-0

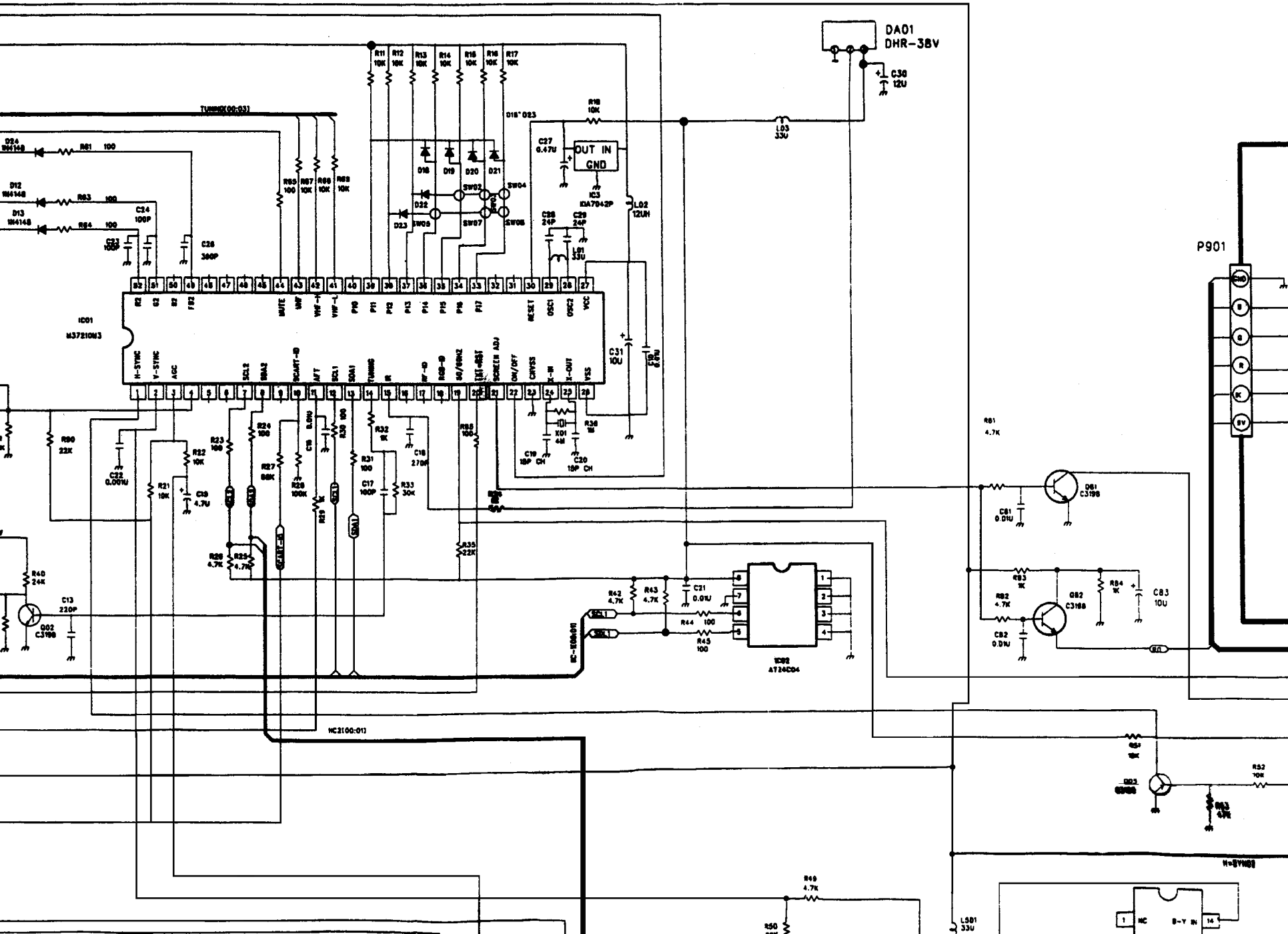
LOGAL KEY FUNCTION	
SW2-MENU	SW3-VOL-UP
SW4-VOL-DN	SW5-PWR
SW7-CH-UP	SW8-CH-DN

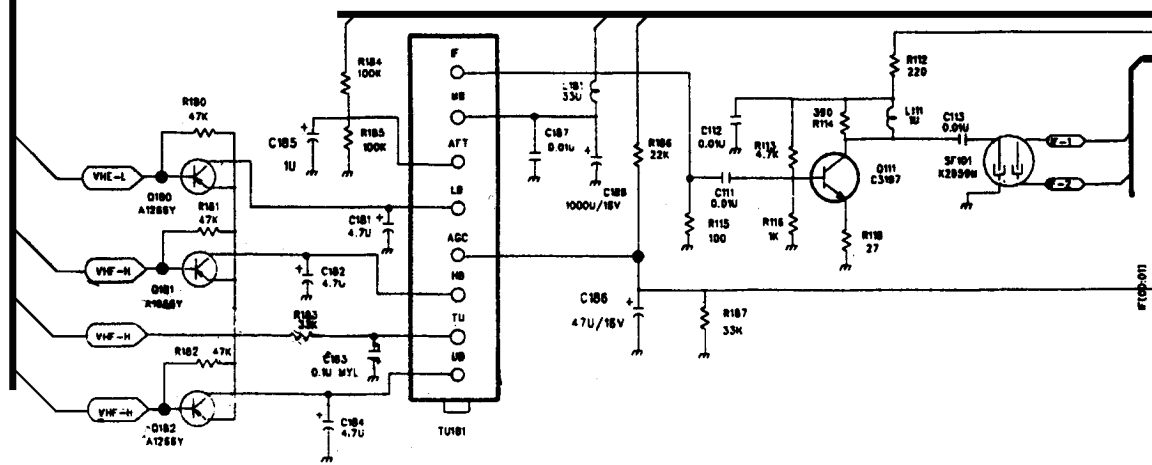
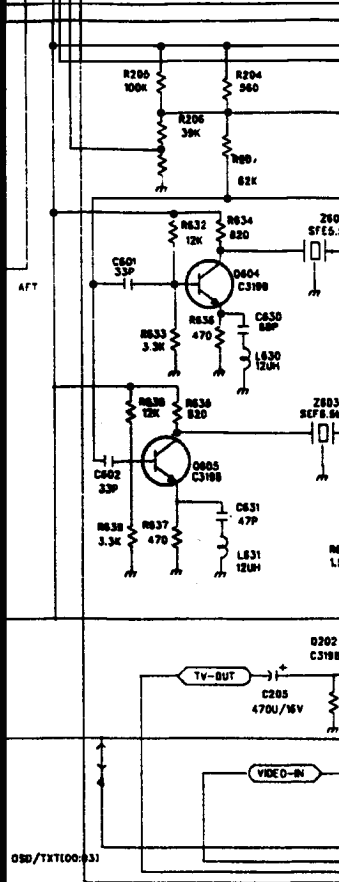
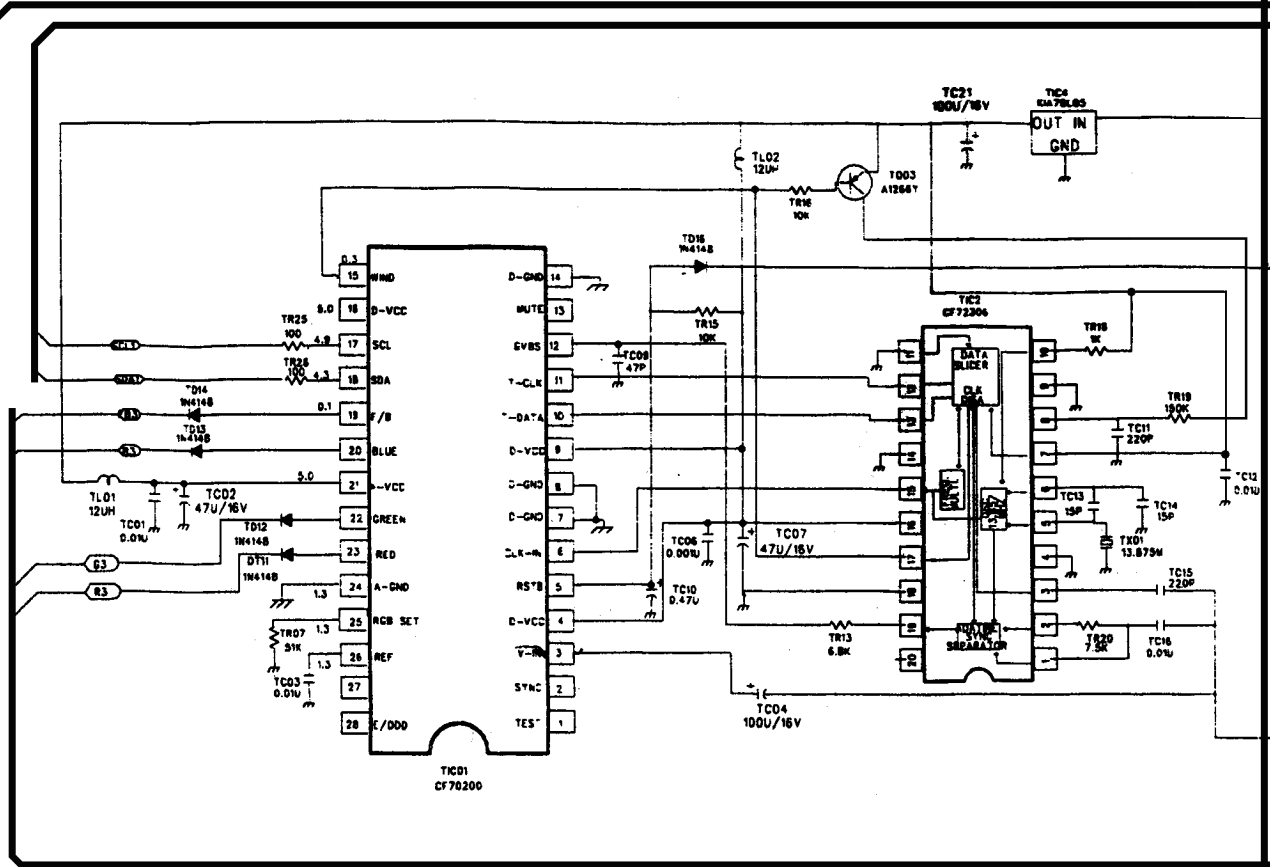


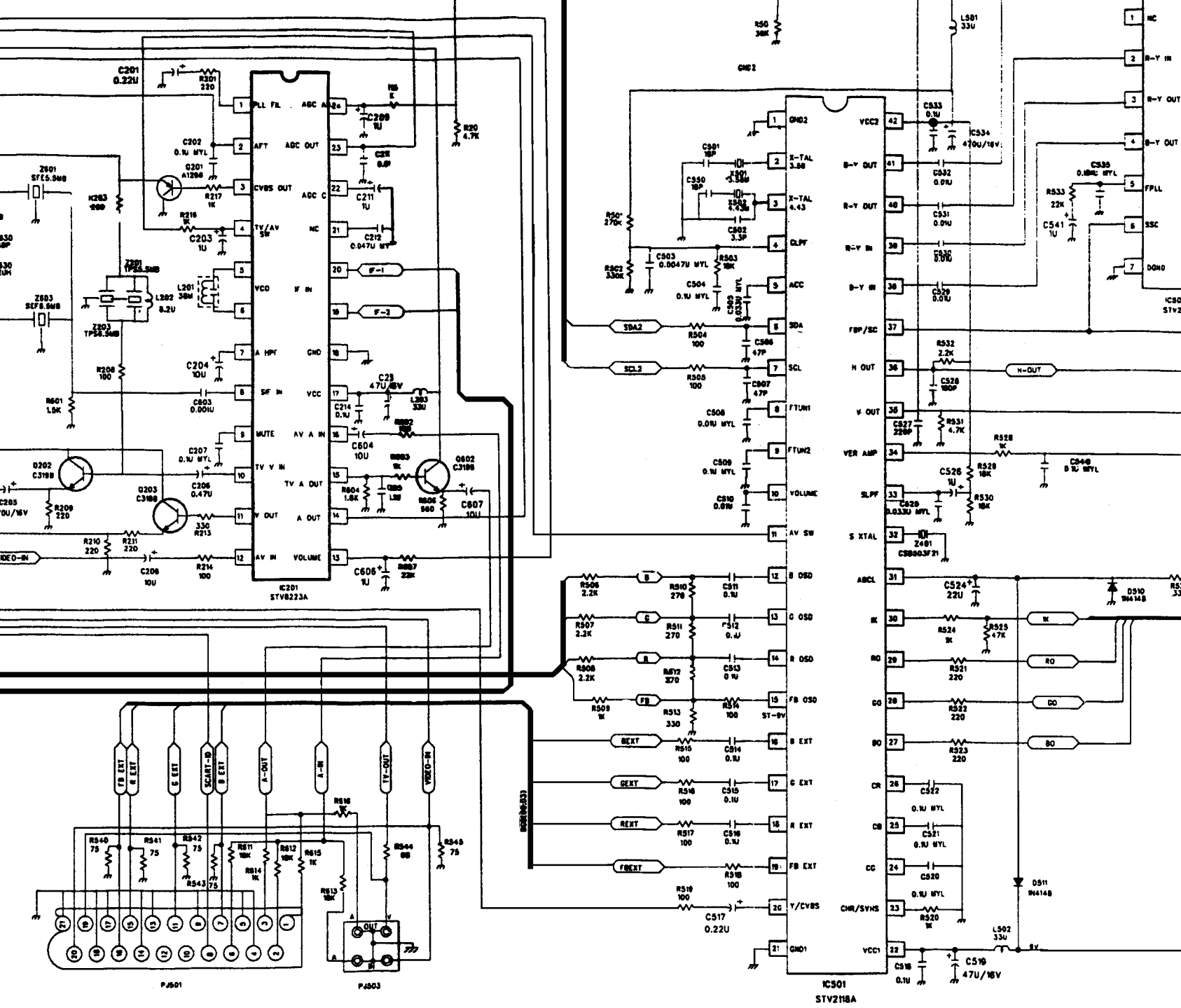


LOGAL KEY FUNCTION

SW2:MENU	SW3:VOL-UP
SW4:VOL-DN	SW5:PWR
SW7:CH-UP	SW8:CH-DN



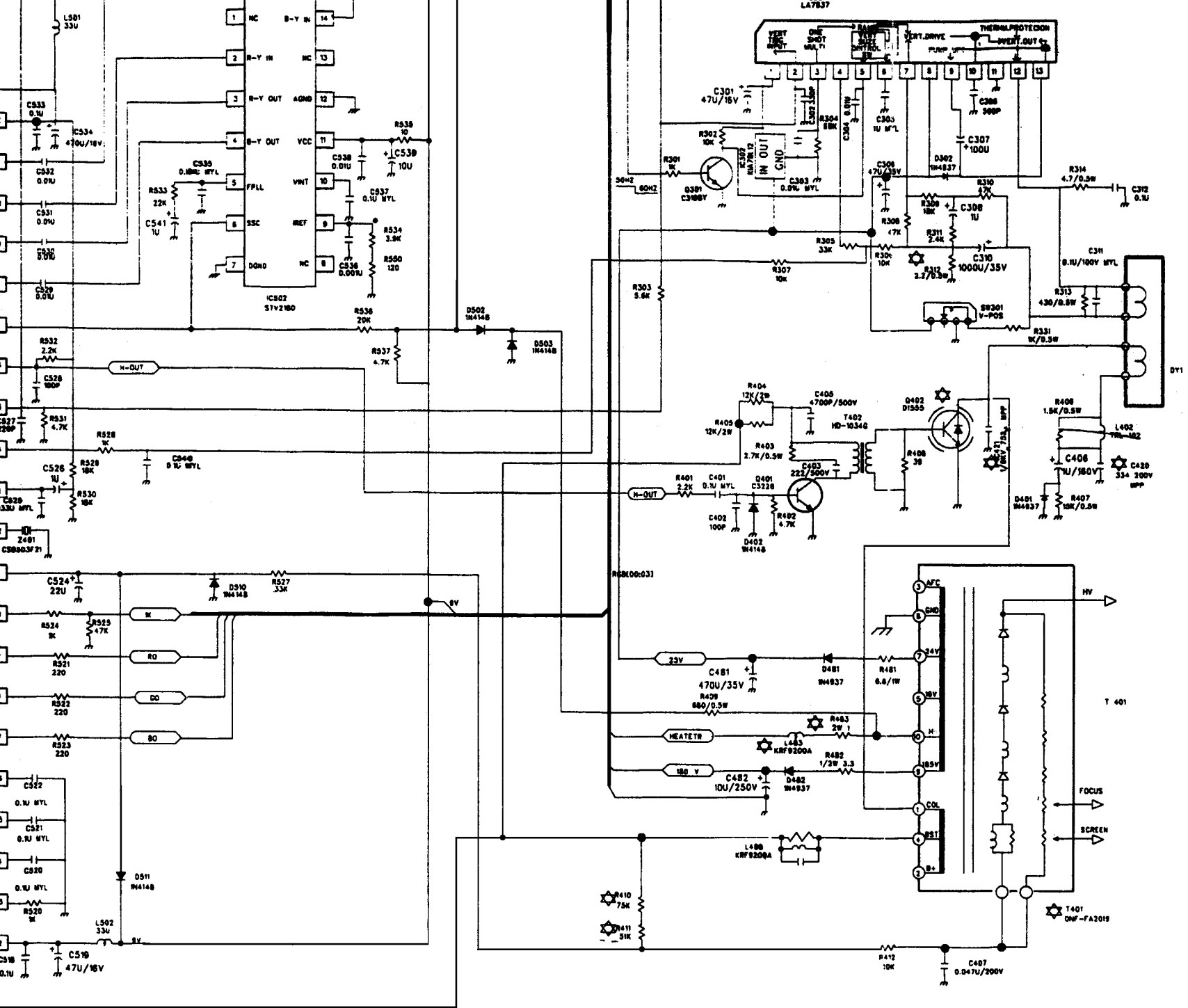




PJ501

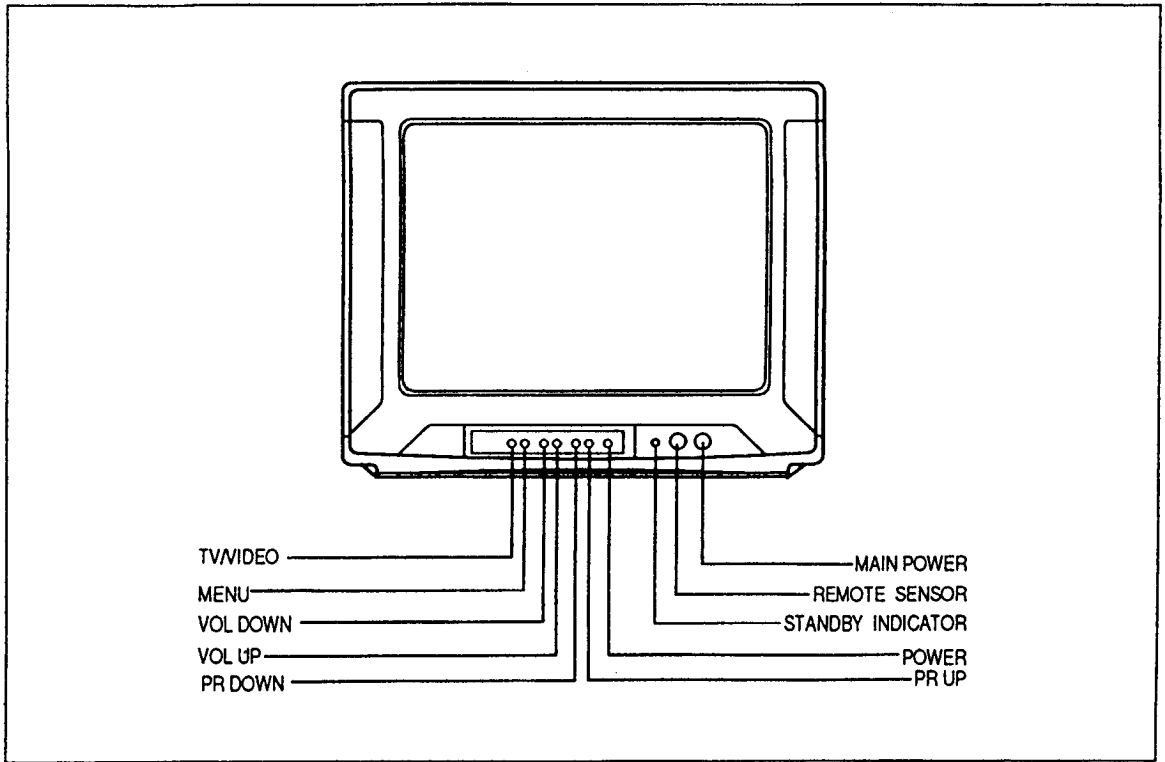
PJ503

IC501
STV218A

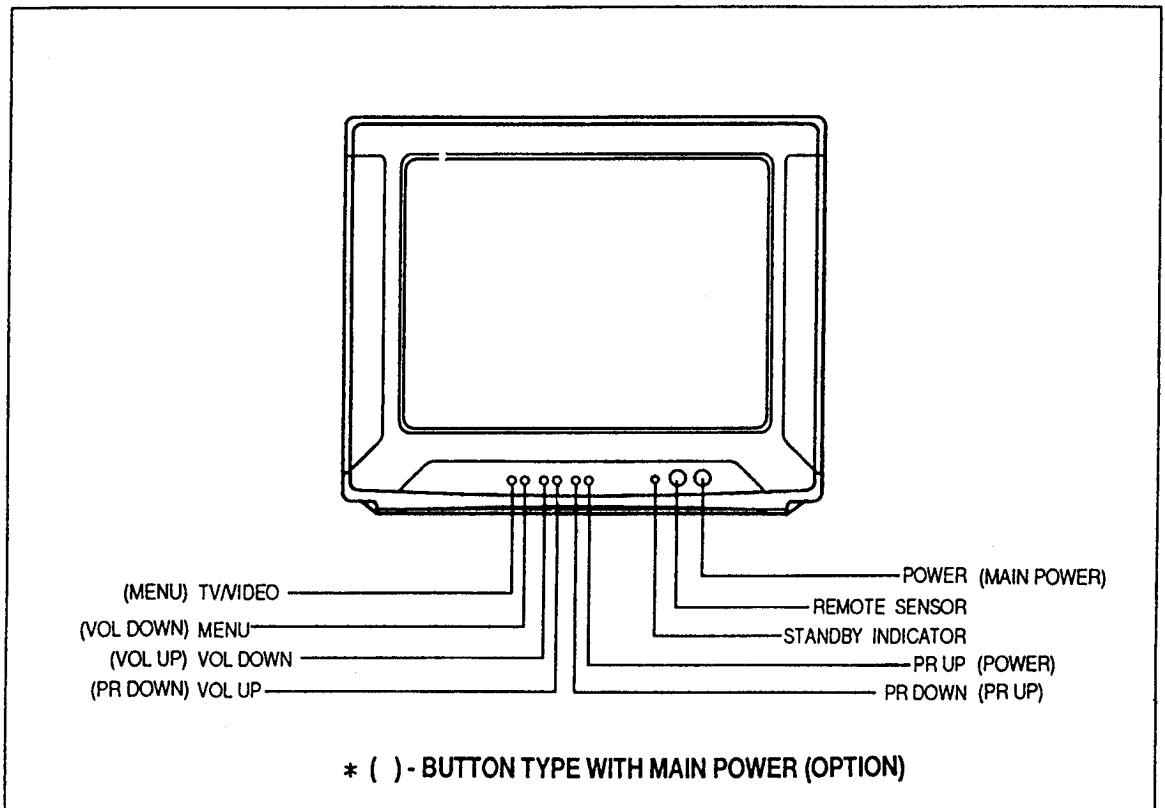


FRONT CONTROL VIEWS

DOOR TYPE (DCT-8215S)



BUTTON TYPE (DCT-8210S)



REPLACEMENT PARTS LIST

LOCATION	ITEM	DESCRIPTION
802	MAIN PCB	330X246(DY-321)
C010	C CERA	F 50V 10000pF Z
C011	C MYLAR	100V 0.1uF J
C012	C MYLAR	100V 0.1uF J
C013	C CERA	B 50V 220pF K
C015	C ELECTRO	F 50V 4.7uF RS
C016	C CERA	F 50V 1000pF Z
C017	C CERA	B 50V 100pF K
C018	C CERA	B 50V 270pF K
C019	C CERA	SL 50V 15pF J
C020	C CERA	SL 50V 15pF J
C021	C CERA	F 50V 10000pF Z
C022	C CERA	B 50V 1000pF K
C023	C CERA	B 50V 100pF K
C024	C CERA	B 50V 100pF K
C026	C CERA	B 50V 330pF K
C027	C ELECTRO	50V 0.47uF RS
C028	C CERA	SL 50V 24pF J
C029	C CERA	SL 50V 24pF J
C030	C ELECTRO	50V 10uF RS
C031	C ELECTRO	50V 10uF RS
C047	C CERA	B 50V 47pF J
C048	C MYLAR	100V 0.1uF J
C081	C CERA	F 50V 10000pF Z
C082	C CERA	F 50V 10000pF Z
C083	C ELECTRO	50V 10uF RS
C090	C ELECTRO	50V 2.2uF RS
C111	C CERA	F 50V 10000pF Z
C112	C CERA	F 50V 10000pF Z
C113	C CERA	F 50V 10000pF Z
C181	C ELECTRO	50V 4.7uF RS
C182	C ELECTRO	50V 4.7uF RS
C183	C MYLAR	100V 0.1uF J
C184	C ELECTRO	50V 4.7uF RS
C185	C ELECTRO	50V 1uF RS
C186	C ELECTRO	16V 22uF RS
C187	C CERA	F 50V 10000pF Z
C188	C ELECTRO	16V 1000uF RS
C201	C ELECTRO	50V 0.22uF RS
C202	C MYLAR	100V 0.1uF J
C203	C ELECTRO	50V 1uF RS
C204	C ELECTRO	50V 1uF RS
C205	C ELECTRO	16V 470uF RSS
C206	C ELECTRO	50V 0.47uF J
C207	C MYLAR	100V 0.1uF J
C208	C ELECTRO	50V 10uF RS
C209	C ELECTRO	50V 1uF RS
C210	C CERA	F 50V 1000pF Z
C211	C ELECTRO	50V 10uF RS
C212	C MYLAR	100V 47000pF J
C213	C ELECTRO	16V 47uF RS
C214	C CERA	B 50V 0.1uF K
C301	C ELECTRO	16V 47uF RS
C302	C CERA	B 50V 330pF K
C303	C MYLAR	100V 0.01uF J
C304	C CERA	F 50V 10000pF Z
C305	C ELECTRO	50V 1uF RT
C306	C CERA	B 50V 560pF K
C307	C ELECTRO	50V 100uF RS
C308	C ELECTRO	50V 1uF RS
C309	C ELECTRO	50V 470uF RS
C310	C ELECTRO	35V 1000uF RSS

LOCATION	ITEM	DESCRIPTION
C311	C MYLAR	100V 0.14F J
C312	C CERA	B 50V 0.1uF K
C400	C CERA	B 500V 1000pF K
C401	C MYLAR	100V 0.1uF J
C402	C CERA	B 50V 100pF K
C403	C CERA	B 500V 2200pF K
C405	C CERA	B 500V 4700pF K
C406	C ELECTRO	160V 1uF RS
C407	C MYLAR	FL 200V 0.047uF K
C420	C MYLAR	MPP 200V 0.47uF J
C421	C MYLAR	MPP1.6KV 6000pF J
C481	C ELECTRO	35V 470uF RSS
C482	C ELECTRO	250V 10uF RS
C485	C ELECTRO	50V 4.7uF RS
C501	C CERA	SL 50V 18pF J
C502	C CERA	CH 50V 3.3pF J
C503	C MYLAR	100V 4700pF J
C504	C MYLAR	100V 0.1uF J
C505	C MYLAR	100V 0.033uF J
C506	C CERA	SL 50V 47pF J
C507	C CERA	SL 50V 47pF J
C508	C MYLAR	100V 0.01uF J
C509	C MYLAR	100V 0.1uF J
C511	C CERA	B 50V 0.1uF J
C512	C CERA	B 50V 0.1uF K
C513	C CERA	B 50V 0.1uF K
C514	C CERA	B 50V 0.1uF K
C515	C CERA	B 50V 0.1uF K
C516	C CERA	B 50V 0.1uF K
C517	C ELECTRO	50V 0.22uF RS
C518	C CERA	B 50V 0.1uF K
C519	C ELECTRO	16v 47uf RS
C520	C MYLAR	100v 0.1uf J
C521	C MYLAR	100v 0.1uf J
C522	C MYLAR	100v 0.1uf J
C524	C ELECTRO	50V 22uF RS
C525	C MYLAR	100V 4700pF J
C526	C ELECTRO	50V 1uF RS
C527	C CERA	B 50V 220pF K
C528	C CERA	B 50V 100pF K
C529	C CERA	F 50V 10000pF Z
C530	C CERA	F 50V 10000pF Z
C531	C CERA	F 50V 10000pF Z
C532	C CERA	F 50V 10000pF Z
C533	C CERA	B 50V 0.1uF Z
C534	C ELECTRO	16V 470uF RSS
C535	C MYLAR	100V 0.01uF J
C536	C CERA	B 50V 1000pF K
C537	C MYLAR	100V 0.1uF J
C538	C CERA	F 50V 10000pF Z
C539	C ELECTRO	50V 10uF RS
C540	C MYLAR	100V 0.1uF RS
C541	C ELECTRO	50V 1uF RS
C550	C CERA	SL 50V 18pF J
C601	C CERA	SL 50V 33pF J
C602	C CERA	SL 50V 33pF J
C603	C CERA	B 50V 1000pF K
C604	C ELECTRO	50V 10uF RS
C605	C CERA	B 50V 0.1uF K
C606	C ELECTRO	50V 1uF RS
C607	C ELECTRO	50V 10uF RS
C630	C CERA	SL 50V 68pF J

LOCATION	ITEM	DESCRIPTION
C631	C CERA	SL 50V 47pF J
C661	C MYLAR	100V 0.1uF J
C662	C ELECTRO	16V 33uF RS
C664	C MYLAR	100V 0.1uF J
C665	C ELECTRO	16V 1000uF RS
C666	C ELECTRO	25V 1000uF RS
C667	C CERA	F 50V 10000pF Z
C668	C MYLAR	100V6800uF J
C801	C LINE ACROSS	AC 250V 0.1uF
C802	C CERA	1KV 2200pF
C803	C CERA	1KV 2200pF
C804	C CERA	1KV 2200pF
C805	C CERA	1KV 2200pF
C806	C ELECTRO	400V 220uF FHS(o 25)
C807	C MYLAR	800V 2200uF J
C808	C ELECTRO	35V 330uF RSS
C809	C ELECTRO	35V 220uF RSS
C810	C CERA	B 50V 1500pF K
C811	C ELECTRO	100V 10uF RS
C812	C CERA	B 500V 470pF K
C813	C CERA	AC 400V 2200pF M
C814	C CERA	B 500V 470pF K
C815	C ELECTRO	25V 470uF RS
C817	C ELECTRO	100V 10uF RS
C818	C CERA	1KV 270pF
C819	C ELECTRO	160V 100uF RU
C820	C ELECTRO	160V 100uF RU
C821	C ELECTRO	25V 220uF RS
C822	C ELECTRO	16V 220uF RS
C823	C ELECTRO	16V 220uF RS
C824	C ELECTRO	25V 1000uF RS
C825	C CERA	B 500V 1000pF K
C826	C CERA	F 50V 10000pF z
C830	C ELECTRO	16V 470uF RSS
C831	C ELECTRO	50V 0.22uF RS
C888	C MYLAR	100V 0.1uF J
C901	C CERA	2KV 2200pF K
C902	C CERA	B 50V 1000pF K
C903	C CERA	B 50V 100pF K
C904	C CERA	B 50V 560pF K
C905	C CERA	B 50V 1000pF K
C906	C CERA	B 50V 1000pF K
C907	C CERA	B 50V 100pF K
C908	C CERA	B 50V 560pF K
C910	C CERA	B 50V 1000pF K
C911	C CERA	B 50V 100pF K
C912	C CERA	B 50V 560pF K
C914	C ELECTRO	50V 10uF RS
D012	DIODE	1N4148
D013	DIODE	1N4148
D019	DIODE	1N4148
D022	DIODE	1N 4148
D023	DIODE	1N 4148
D024	DIODE	1N 4148
D030	DIODE	1N 4148
D090	DIODE	1N 4148
D302	DIODE	1N 4937
D401	DIODE	1N 4937
D402	DIODE	1N 4148
D481	DIODE	1N 4937
D482	DIODE	1N 4937
D502	DIODE	1N 4148
D503	DIODE	1N 4148
D510	DIODE	1N 4148
D511	DIODE	1N 4148

LOCATION	ITEM	DESCRIPTION
D802	DIODE	RM 11A
D803	DIODE	RM 11A
D804	DIODE	RM 11A
D805	DIODE	RM 11A
D806	DIODE	1N 4937
D808	DIODE	1N 4937
D809	DIODE	1N 4937
D810	DIODE	1N 4937
D811	DIODE	1N 4937
D812	DIODE	1N 4937
D813	DIODE	1N 4937
D814	DIODE	EP 207S
D815	DIODE	1N 4937
D860	DIODE	EP 105S
D901	DIODE	1N 4148
D902	DIODE	1N 4148
D903	DIODE	1N 4148
D904	DIODE	1N 4148
D905	DIODE	1N 4148
D906	DIODE	1N 4148
F801	FUSE	250V 4A
F801A	FUSE CLIP	FC-5A
IC01	u-COM I.C	M37210M3-806
IC02	EE PROM I.C	24LC02B
IC03	V.DETECTOR I.C	KIA7042P
IC201	VIF/SIF SW I.C	STV8223A
IC301	VERTICAL I.C	LA7837
IC301A	HEAT SINK	MH9212-B
IC301B	SCREW	PH IS2 3X8 BF
IC302	I.C	KIA78L 12P
IC485	I.C	KA33V
IC501	MAIN I.C	STV2118
IC502	BASE BAND DELAY I.C	STV2180
IC661	SOUND I.C	TDA2003
IC661A	HEAT SINK	MH9212-B-01
IC661B	SCREW	PH IS2 3X8 BF
IC801	POWER I.C	STR-S6707
IC801A	HEAT SINK	MH9212-A-01
IC801B	SCREW	PH IS2 3X8 FB
IC802	PHOTO I.C	PC-17KI
IC803	REGULATOR I.C	SE 095
IC804	I.C	KIA78L05
IC805	I.C	KIA7809P1
IC805A	HEAT SINK	MH9212-C-01
IC805B	SCREW	PH IS2 3X8 BF
L001	COIL PEACKING	33uH J
L002	COIL PEACKING	12uH J
L003	COIL PEACKING	33uH J
L111	COIL PEACKING	1uHJ
L181	COIL PEACKING	33uH J
L201	COIL FILTER	VCO-002
L202	COIL PEACKING	8.2uH J
L203	COIL PEACKING	33uH J
L402	COIL LIN	TRL-110
L483	COIL CHOKE	18uH
L501	COIL PEACKING	33uH J
L502	COIL PEACKING	33uH J
L630	COIL PEACKING	12uH J
L631	COIL PEACKING	12uH J
L801	COIL CHOKE	AZ9004Y
L803	COIL BEAD	HC-3550
L804	COIL BEAD	HC-3550
P02	WAFER CONN	2 PIN
P401	WAFER CONN	YFW 500-06(D.Y)
P661	WAFER CONN	3 PIN

LOCATION	ITEM	DESCRIPTION
P802	WAFER CONN	YFW 800-02
P901	WIRE CONN	CONN ASS'Y 6P 450m/m
P902	WIRE CONN	CONN ASS'Y 4P 350m/m
P903	WAFER CONN	IPIN 2핀01
PJ501	SCART JACK	21 PIN
PJ503	PHONE JACK	YSC04P-06A
PA01	WAFER CONN	3 PIN
Q002	T. R	KTC3198-Y/STC1740-Y
Q005	T. R	KTC3198-Y/STC1740-Y
Q081	T. R	KTC3198-Y/STC1740-Y
Q082	T. R	KTC3198-Y/STC1740-Y
Q111	T. R	KTC3197
Q180	T. R	KIA1266-Y/STA933
Q181	T. R	KIA1266-Y/STA933
Q182	T. R	KIA1266-Y/STA933
Q201	T. R	KIA1266-Y/STA933
Q202	T. R	KIA3198-Y/STC1740-Y
Q203	T. R	KIA3198-Y/STC1740-Y
Q301	T. R	KIA3198-Y/STC1740-Y
Q401	T. R	KTC3207
Q402	T. R	2SD1555/KSD5072
Q402A	HEAT SINK	MH9212-C
Q402B	SCREW	PH IS2 3X8 BF
Q602	T. R	KTC3198-Y/STC1740-Y
Q604	T. R	KTC3198-Y/STC1740-Y
Q605	T. R	KTC3198-Y/STC1740-Y
Q801	T. R	KTD1414
Q802	T. R	KIA1023-Y
Q803	T. R	KTC3207
Q804	T. R	KIA3198-Y/STC1740-Y
Q901	T. R	BF 421
Q902	T. R	BF 421
Q903	T. R	BF 421
Q904	T. R	KTC3229
Q905	T. R	KTC3229
Q906	T. R	KTC3229
Q907	T. R	KTA1266Y/STA933
R011	R CARBON FILM	1/6W 10K ohm J
R012	R CARBON FILM	1/6W 10K ohm J
R013	R CARBON FILM	1/6W 10K ohm J
R014	R CARBON FILM	1/6W 10K ohm J
R015	R CARBON FILM	1/6W 10K ohm J
R016	R CARBON FILM	1/6W 10K ohm J
R017	R CARBON FILM	1/6W 10K ohm J
R018	R CARBON FILM	1/6W 10K ohm J
R020	R CARBON FILM	1/6W 3.9K ohm J
R021	R CARBON FILM	1/6W 10K ohm J
R022	R CARBON FILM	1/6W 10K ohm J
R023	R CARBON FILM	1/6W 100 ohm J
R024	R CARBON FILM	1/6W 100 ohm J
R025	R CARBON FILM	1/6W 4.7K ohm J
R026	R CARBON FILM	1/6W 4.7K ohm J
R027	R CARBON FILM	1/6W 68K ohm J
R028	R CARBON FILM	1/6W 100K ohm J
R029	R CARBON FILM	1/6W 1K ohm J
R030	R CARBON FILM	1/6W 100 ohm J
R031	R CARBON FILM	1/6W 100 ohm J
R032	R CARBON FILM	1/6W 10K ohm J
R033	R CARBON FILM	1/6W 30K ohm J
R034	R CARBON FILM	1/6W 1K ohm J
R035	R CARBON FILM	1/6W 22K ohm J
R036	R CARBON FILM	1/6W 1M ohm J
R038	R CARBON FILM	1/6W 33K ohm J
R039	R CARBON FILM	1/6W 33K ohm J
R040	R CARBON FILM	1/6W 24K ohm J

LOCATION	ITEM	DESCRIPTION
R041	R CARBON FILM	1/6W 100K ohm J
R042	R CARBON FILM	1/6W 4.7K ohm J
R043	R CARBON FILM	1/6W 4.7K ohm J
R044	R CARBON FILM	1/6W 100 ohm J
R045	R CARBON FILM	1/6W 100 ohm J
R049	R CARBON FILM	1/6W 4.7K ohm J
R050	R CARBON FILM	1/6W 36K ohm J
R051	R CARBON FILM	1/6W 10K ohm J
R052	R CARBON FILM	1/6W 10K ohm J
R053	R CARBON FILM	1/6W 47K ohm J
R061	R CARBON FILM	1/6W 100 ohm J
R063	R CARBON FILM	1/6W 100 ohm J
R064	R CARBON FILM	1/6W 100 ohm J
R065	R CARBON FILM	1/6W 100 ohm J
R067	R CARBON FILM	1/6W 10K ohm J
R068	R CARBON FILM	1/6W 10K ohm J
R069	R CARBON FILM	1/6W 10K ohm J
R081	R CARBON FILM	1/6W 4.7K ohm J
R082	R CARBON FILM	1/6W 4.7K ohm J
R083	R CARBON FILM	1/6W 1K ohm J
R084	R CARBON FILM	1/6W 750 ohm J
R085	R CARBON FILM	1/6W 100 ohm J
R090	R CARBON FILM	1/6W 22K ohm J
R091	R CARBON FILM	1/6W 150K ohm J
R092	R CARBON FILM	1/6W 22K ohm J
R093	R CARBON FILM	1/6W 100 ohm J
R098	R CARBON FILM	1/6W 47K ohm J
R112	R CARBON FILM	1/6W 220 ohm J
R113	R CARBON FILM	1/6W 4.7K ohm J
R114	R CARBON FILM	1/6W 390 ohm J
R115	R CARBON FILM	1/6W 100 ohm J
R116	R CARBON FILM	1/6W 1K ohm J
R118	R CARBON FILM	1/6W 27 ohm J
R180	R CARBON FILM	1/6W 47K ohm J
R181	R CARBON FILM	1/6W 47K ohm J
R182	R CARBON FILM	1/6W 47K ohm J
R183	R CARBON FILM	1/6W 33K ohm J
R184	R CARBON FILM	1/6W 100K ohm J
R185	R CARBON FILM	1/6W 100K ohm J
R186	R CARBON FILM	1/6W 12K ohm J
R187	R CARBON FILM	1/6W 33K ohm J
R201	R CARBON FILM	1/6W 220 ohm J
R203	R CARBON FILM	1/6W 110 ohm J
R204	R CARBON FILM	1/6W 560 ohm J
R205	R CARBON FILM	1/6W 100K ohm J
R206	R CARBON FILM	1/6W 39K ohm J
R207	R CARBON FILM	1/6W 62K ohm J
R208	R CARBON FILM	1/6W 100 ohm J
R209	R CARBON FILM	1/6W 220 ohm J
R210	R CARBON FILM	1/6W 220 ohm J
R211	R CARBON FILM	1/6W 220 ohm J
R213	R CARBON FILM	1/6W 330 ohm J
R214	R CARBON FILM	1/6W 100 ohm J
R215	R CARBON FILM	1/6W 1K ohm J
R216	R CARBON FILM	1/6W 1K ohm J
R217	R CARBON FILM	1/6W 1K ohm J
R301	R CARBON FILM	1/6W 1K ohm J
R302	R CARBON FILM	1/6W 10K ohm J
R303	R CARBON FILM	1/6W 5.6K ohm J
R304	R CARBON FILM	1/6W 68K ohm J
R305	R CARBON FILM	1/6W 36K ohm J
R306	R CARBON FILM	1/6W 6.8K ohm J
R307	R CARBON FILM	1/6W 10K ohm J
R308	R CARBON FILM	1/6W 36K ohm J
R309	R CARBON FILM	1/6W 18K ohm J

LOCATION	ITEM	DESCRIPTION
R310	R CARBON FILM	1/6W 47K ohm J
R311	R CARBON FILM	1/6W 3.3K ohm J
R312	R CARBON FILM	1/2W 2.2 ohm J
R313	R CARBON FILM	1/2W 430 ohm J
R314	R CARBON FILM	1/2W 4.7 ohm J
R331	R CARBON FILM	1/2W 1K ohm J
R401	R CARBON FILM	1/6W 2.2K ohm J
R402	R CARBON FILM	1/6W 4.7K ohm J
R403	R CARBON FILM	1/2W 2.7K ohm J
R404	R MOX FILM	2W 12K ohm J
R405	R MOX FILM	2W 12K ohm J
R406	R CARBON FILM	1/2W 1.5K ohm J
R407	R CARBON FILM	1/2W 15K ohm J
R408	R CARBON FILM	1/6W 39 ohm J
R409	R CARBON FILM	1/2W 100 ohm J
R410	R CARBON FILM	1/6W 51K ohm J
R411	R CARBON FILM	1/6W 51K ohm J
R412	R CARBON FILM	1/6W 10K ohm J
R481	R MOX FILM	1W 1 ohm J
R482	R MOX FILM	1W 3 ohm J
R483	R MOX FILM	2W 3.3 ohm J
R485	R MOX FILM	2W 18K ohm J
R489	R CARBON FILM	1/2W 100 ohm J
R501	R CARBON FILM	1/6W 270K ohm J
R502	R CARBON FILM	1/6W 330K ohm J
R503	R CARBON FILM	1/6W 18K ohm J
R504	R CARBON FILM	1/6W 100 ohm J
R505	R CARBON FILM	1/6W 100 ohm J
R506	R CARBON FILM	1/6W 2.2K ohm J
R507	R CARBON FILM	1/6W 2.2K ohm J
R508	R CARBON FILM	1/6W 2.2K ohm J
R509	R CARBON FILM	1/6W 1K ohm J
R510	R CARBON FILM	1/6W 270 ohm J
R511	R CARBON FILM	1/6W 270 ohm J
R512	R CARBON FILM	1/6W 270 ohm J
R513	R CARBON FILM	1/6W 330 ohm J
R514	R CARBON FILM	1/6W 100 ohm J
R515	R CARBON FILM	1/6W 100 ohm J
R516	R CARBON FILM	1/6W 100 ohm J
R517	R CARBON FILM	1/6W 100 ohm J
R518	R CARBON FILM	1/6W 100 ohm J
R519	R CARBON FILM	1/6W 100 ohm J
R520	R CARBON FILM	1/6W 1K ohm J
R521	R CARBON FILM	1/6W 220 ohm J
R522	R CARBON FILM	1/6W 220 ohm J
R523	R CARBON FILM	1/6W 220 ohm J
R524	R CARBON FILM	1/6W 1K ohm J
R525	R CARBON FILM	1/6W 47K ohm J
R527	R CARBON FILM	1/6W 33K ohm J
R528	R CARBON FILM	1/6W 1K ohm J
R529	R CARBON FILM	1/6W 18K ohm J
R530	R CARBON FILM	1/6W 18K ohm J
R531	R CARBON FILM	1/6W 4.7K ohm J
R532	R CARBON FILM	1/6W 2.2K ohm J
R533	R CARBON FILM	1/6W 22K ohm J
R534	R CARBON FILM	1/6W 3.9K ohm J
R535	R CARBON FILM	1/6W 10 ohm J
R536	R CARBON FILM	1/6W 4.7K ohm J
R537	R CARBON FILM	1/6W 10K ohm J
R540	R CARBON FILM	1/6W 75 ohm J
R541	R CARBON FILM	1/6W 75 ohm J
R542	R CARBON FILM	1/6W 75 ohm J
R543	R CARBON FILM	1/6W 75 ohm J
R544	R CARBON FILM	1/6W 68 ohm J
R545	R CARBON FILM	1/6W 75 ohm J

LOCATION	ITEM	DESCRIPTION
R550	R CARBON FILM	1/6W 120 ohm J
R601	R CARBON FILM	1/6W 1.5K ohm J
R602	R CARBON FILM	1/6W 100 ohm J
R603	R CARBON FILM	1/6W 1K ohm J
R604	R CARBON FILM	1/6W 1.8K ohm J
R606	R CARBON FILM	1/6W 680 ohm J
R607	R CARBON FILM	1/6W 22K ohm J
R611	R CARBON FILM	1/6W 18K ohm J
R612	R CARBON FILM	1/6W 18K ohm J
R613	R CARBON FILM	1/6W 18K ohm J
R614	R CARBON FILM	1/6W 1K ohm J
R615	R CARBON FILM	1/6W 1K ohm J
R616	R CARBON FILM	1/6W 1K ohm J
R632	R CARBON FILM	1/6W 12K ohm J
R633	R CARBON FILM	1/6W 3.3K ohm J
R634	R CARBON FILM	1/6W 820 ohm J
R635	R CARBON FILM	1/6W 820 ohm J
R636	R CARBON FILM	1/6W 470 ohm J
R637	R CARBON FILM	1/6W 470 ohm J
R638	R CARBON FILM	1/6W 12K ohm J
R639	R CARBON FILM	1/6W 3.3K ohm J
R663	R CARBON FILM	1/6W 2K ohm J
R664	R CARBON FILM	1/6W 220K ohm J
R665	R CARBON FILM	1/6W 1.2K ohm J
R667	R CARBON FILM	1/6W 2.2 ohm J
R669	R CARBON FILM	1/6W 2.2 ohm J
R801	R CEMENT	10W 2.2 ohm J
R802	R MOX FILM	2W 33K ohm J
R804	R MOX FILM	1W 22 ohm J
R805	R MOX FILM	1W 0.39 ohm J
R806	R CARBON FILM	1/6W 3.9K ohm J
R807	R CARBON FILM	1/2W 10K ohm J
R808	R CARBON FILM	1/6W 1K ohm J
R809	R CARBON FILM	1/2W 8.2M ohm J
R810	R CARBON FILM	1/4W 8.2K ohm J
R811	R CARBON FILM	1/2W 33 ohm J
R812	R CARBON FILM	1/2W 10K ohm J
R813	R CARBON FILM	1/6W 2.7K ohm J
R814	R CARBON FILM	1/6W 4.7K ohm J
R815	R CARBON FILM	1/6W 4.7K ohm J
R816	R CARBON FILM	1/4W 10K ohm J
R817	R CARBON FILM	1/6W 2.7K ohm J
R820	R CARBON FILM	1/2W 33 ohm J
R821	R CARBON FILM	1/6W 10K ohm J
R901	R MOX FILM	2W 12K ohm J
R902	R MOX FILM	2W 12K ohm J
R903	R MOX FILM	2W 12K ohm J
R904	R CARBON FILM	1/2W 2.2K ohm J
R905	R CARBON FILM	1/2W 2.2K ohm J
R906	R CARBON FILM	1/2W 2.2K ohm J
R910	R CARBON FILM	1/6W 220 ohm J
R911	R CARBON FILM	1/6W 220K ohm J
R912	R CARBON FILM	1/6W 270 ohm J
R913	R CARBON FILM	1/6W 100 ohm J
R914	R CARBON FILM	1/6W 220 ohm J
R915	R CARBON FILM	1/6W 220K ohm J
R916	R CARBON FILM	1/6W 270 ohm J
R917	R CARBON FILM	1/6W 100 ohm J
R918	R CARBON FILM	1/6W 220 ohm J
R919	R CARBON FILM	1/6W 100K ohm J

LOCATION	ITEM	DESCRIPTION
R920	R CARBON FILM	1/6W 270 ohm J
R921	R CARBON FILM	1/6W 100 ohm J
R922	R CARBON FILM	1/6W 1.8K ohm J
R923	R CARBON FILM	1/6W 12K ohm J
R925	R CARBON FILM	1/6W 1K ohm J
SF101	SAW FILTER	K2959M
SW301	LEVEL SWITCH	RSH-1252130
T401	F.B.T	DNF-FD2000A
T402	H-DRIVE TRANS	HD-1034G
T801	LINE FILTER	LF-303
T802	SMPS TRANS	TSM-703
TH801	THERMISTOR	270V 180hm(BOX TYPE)
TU181	TUNER	TUGZ1-C64A
V901	CPT SOCKET	ISM-01S
X001	CRYSTAL	4.0MHz
X501	CRYSTAL	3.579545MHz
X502	CRYSTAL	4.433619MHz
Z201	CERAMIC FILTER	TPS 5.5MB
Z202	CERAMIC FILTER	TPS 6.0MB
Z203	CERAMIC FILTER	TPS6.5MB
Z401	RESONATOR	CSB5031F21
Z601	CERAMIC FILTER	SFE5.5MB
Z602	CERAMIC FILTER	SFE6.0MB
Z603	CERAMIC FILTER	SFE 6.5MB
ZD801	DIODE ZENER	UZ 12BM
ZD802	DIODE ZENER	UZ 7.5BM
ZD803	DIODE ZENER	UZ 9.1BM
ZD805	DIODE ZENER	UZ 12BM
ZD901	DIODE ZENER	1W UZ 8.2BM
TC01	C CERA	F 50V 10000pF Z
TC02	C ELECTRO	16V 47uF RS
TC03	C CERA	F 50V 10000pF Z
TC04	C ELECTRO	16V 100uF RS
TC06	C CERA	B 50V 1000pF K
TC07	C ELECTRO	16V 47uF RS
TC09	C CERA	SL 50V 47pF J
TC10	C ELECTRO	50V 0.47uF RS
TC11	C CERA	B 50V 220pF K
TC12	C CERA	F 50V 10000pF Z
TC13	C CERA	SL 50V 15pF J
TC14	C CERA	SL 50V 15pF J
TC15	C CERA	B 50V 220pF K
TC16	C CERA	F 50V 10000pF Z
TC21	C ELECTRO	16V 100uF RS
TD11	DIODE	IN 4148
TD12	DIODE	IN 4148
TD13	DIODE	IN 4148
TD14	DIODE	N 4148
TD16	DIODE	SIN 4148
TIC01	CHRACTOR I.C	CF 702000
TIC02	DATA SLICER I.C	CF72306
TIC04	I.C	KIA78L05
TL01	COIL PEACKING	12uH J
TL02	COIL PEACKING	12uH J
TQ03	T.R	KIA1266-Y/STA933
TR07	R CARBON FILM	1/6W 51K ohm J
TR13	R CARBON FILM	1/6W 6.8K ohm J
TR15	R CARBON FILM	1/6W 10K ohm J
TR16	R CARBON FILM	1/6W 10K ohm J
TR18	R CARBON FILM	1/6W 1K ohm J
TR19	R CARBON FILM	1/6W 150K ohm J
TR20	R CARBON FILM	1/6W 7.5K ohm J
TR25	R CARBON FILM	1/6W 100 ohm J
TR26	R CARBON FILM	1/6W 100 ohm J
TX01	CRYSTAL	13.875MHz

CONTROL PCB PARTS LIST

BUTTON TYPE (DCT-8210S)

LOCATION	ITEM	DESCRIPTION	REMARK
S001	TACT S/W	DHT-1105TA	ADD
S002	TACT S/W	DHT-1105TA	ADD
S003	TACT S/W	DHT-1105TA	ADD
S004	TACT S/W	DHT-1105TA	ADD
S005	TACT S/W	DHT-1105TA	ADD
S006	TACT S/W	DHT-1105TA	ADD
S007	TACT S/W	DHT-1105TA	ADD
LED01	DIODE(LED)	DL-1LRN(REDF)	ADD
R001	R CARBON FILM	1/6W 10 ohm J	ADD
I603	PREAMP I.C	RC-38S	ADD
P102A	WIRE ASS'Y	9P 250m/m	ADD
P104A	WIRE ASS'Y	3P 250m/m	ADD
P105A	WIRE ASS'Y	2P 400m/m	ADD
P12	WAFER CONN	9PIN	ADD(MAIN PCB)
602	CONTROL P.C.B	DY21(40 X 197)	ADD
LED01A	LED HOLDER	T3.3 X 2.4 X 5	ADD
J004, J005, J001, J002	JUMPER	7.5m/m	ADD

BUTTON TYPE WITH MAIN POWER (DCT-8210S)

LOCATION	ITEM	DESCRIPTION	REMARK
S001	TACT S/W	DHT-1105TA	DELETE
602	CONTROL P.C.B	DY-21M (40X162)	ADD
SW801	POWER S/W	70063-200	ADD(MAIN PCB)

DOOR TYPE (DCT-8215S)

LOCATION	ITEM	DESCRIPTION	REMARK
603	PREAMP PCB	DY-21D	ADD
I603	PREAMP I.C	RC-38S	ADD
P104A	WIRE ASS'Y	3P 250m/m	ADD
P105A	WIRE ASS'Y	2P 400m/m	ADD
LED01	DIODE(LED)	DL-1LRN(REDF)	ADD
LED01A	LED HOLDER	T3.3 X 2.4 X 5	ADD
SW801	POWER S/W	70063-200	ADD(MAIN PCB)
SW08	TACT S/W	JTM1105E-40310B9P	ADD(MAIN PCB)